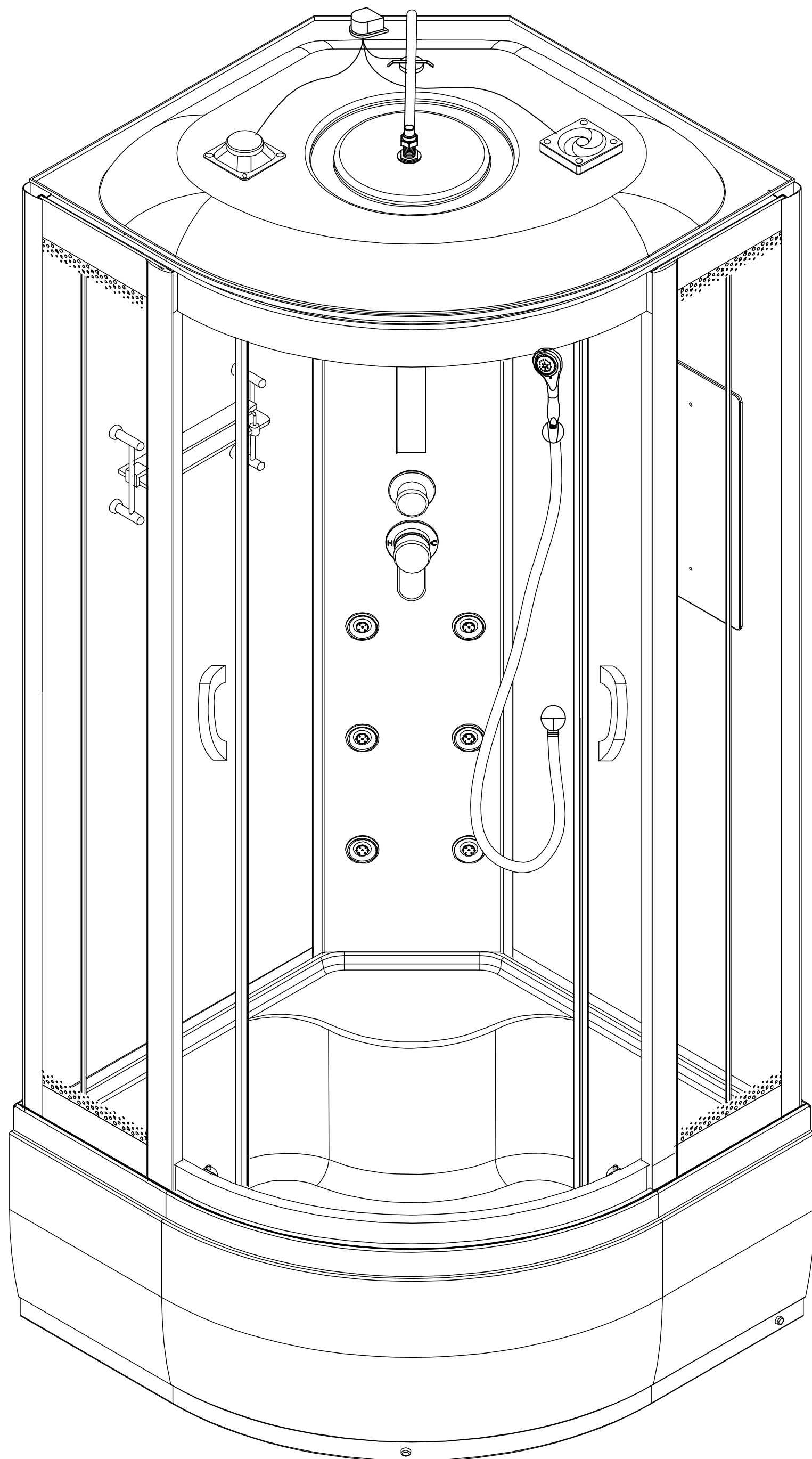
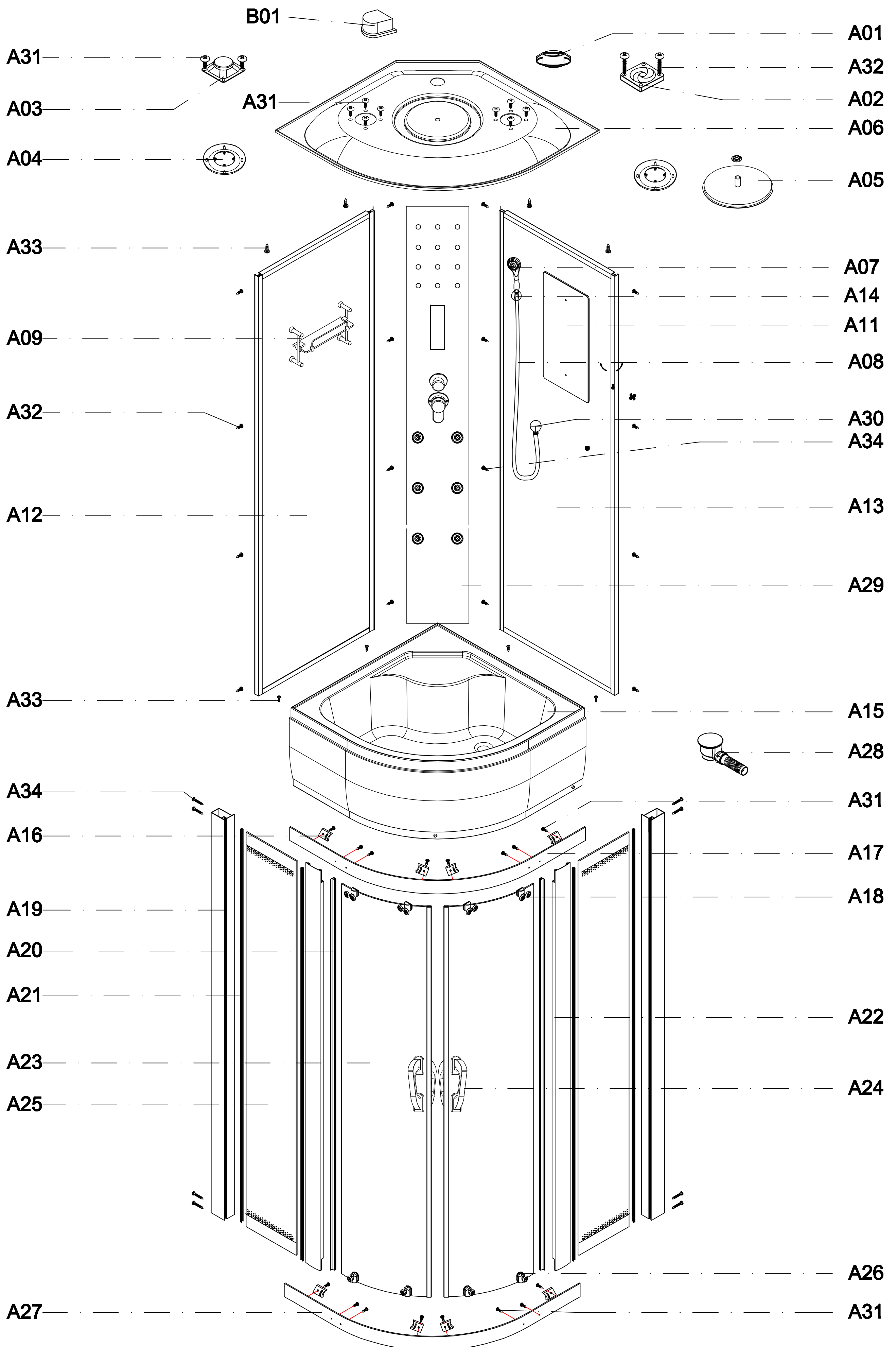

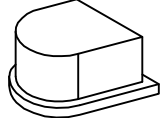


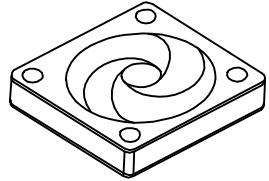
80X80X215CM  
90X90X215CM

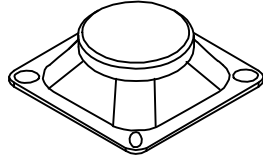


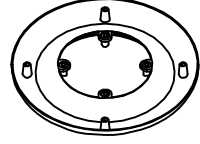


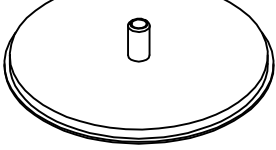
verlichting  
  
 A01=1

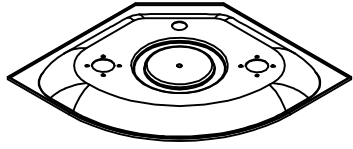
transformator  
  
 B01=1

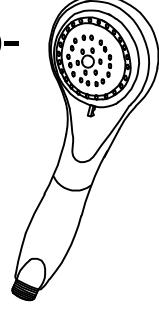
ventilator  
  
 A02=1

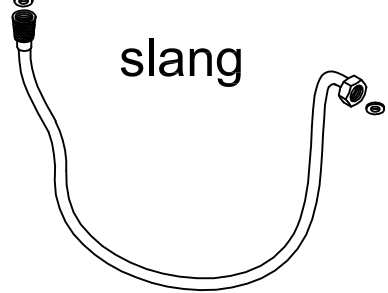
speaker  
  
 A03=1

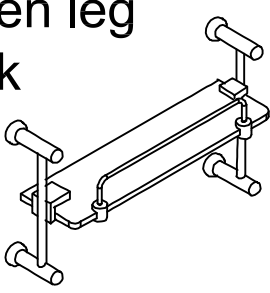
afdekplaat  
  
 A04=2

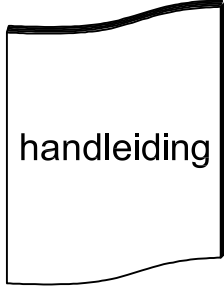
plafond stort  
 douche  
  
 A05=1


plafond  
  
 A06=1

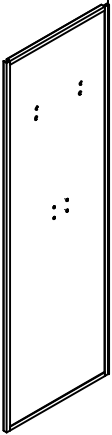
handdo-  
 uche  
  
 A07=1

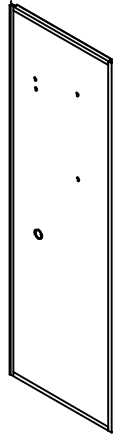
slang  
  
 A08=1

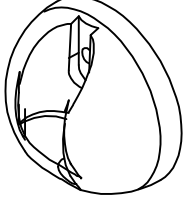
glazen leg  
 plank  
  
 A09=1

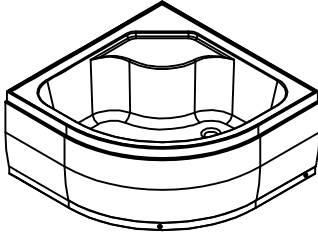
handleiding  
  
 A10=1

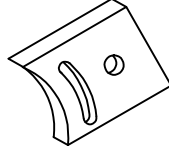
spiegel  
  
 A11=1

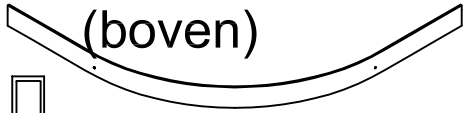
achterwand  
 glas links  
  
 A12=1

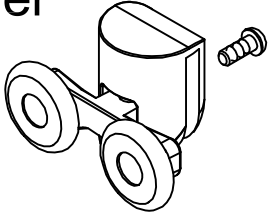
achterwand  
 glas rechts  
  
 A13=1

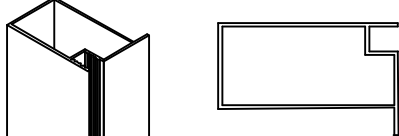
douches  
 kader  
  
 A14=1


douchebak  
  
 A15=1

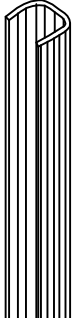
remschoen  
  
 A16=8

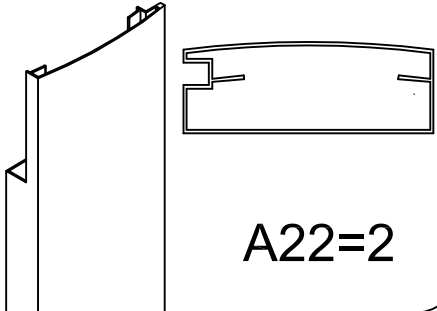
half rond profiel  
 (boven)  
  
 A17=1

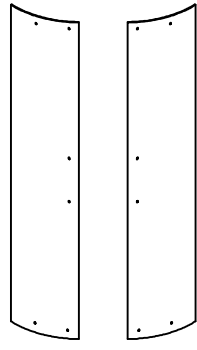
dubbele deur  
 roller  
  
 A18=4

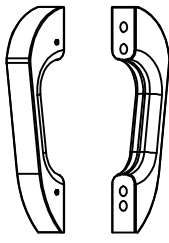
verticaal profiel  
 (links+rechts)  
  
 A19=2

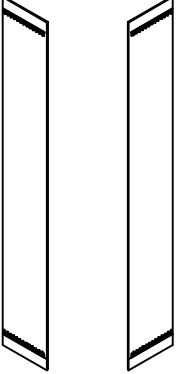
plastic waterproof  
  
 A20=2

soft strip  
  
 A21=4


verticaal profiel midden  
 (links+rechts)  
  
 A22=2

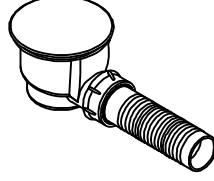
schuifdeur  
 glas  
  
 A23=1

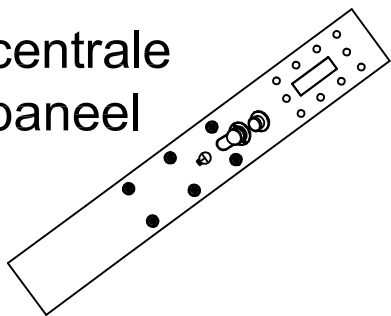
deur  
 hendel  
  
 A24=2

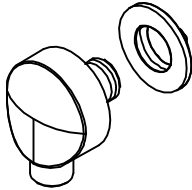
fix vast  
 glas  
  
 A25=1


enkele deur  
 roller  
  
 A26=4

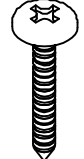
half rond profiel  
 beneden  
  
 A27=1


afvoer  
  
 A28=1


centrale  
 paneel  
  
 A29=1

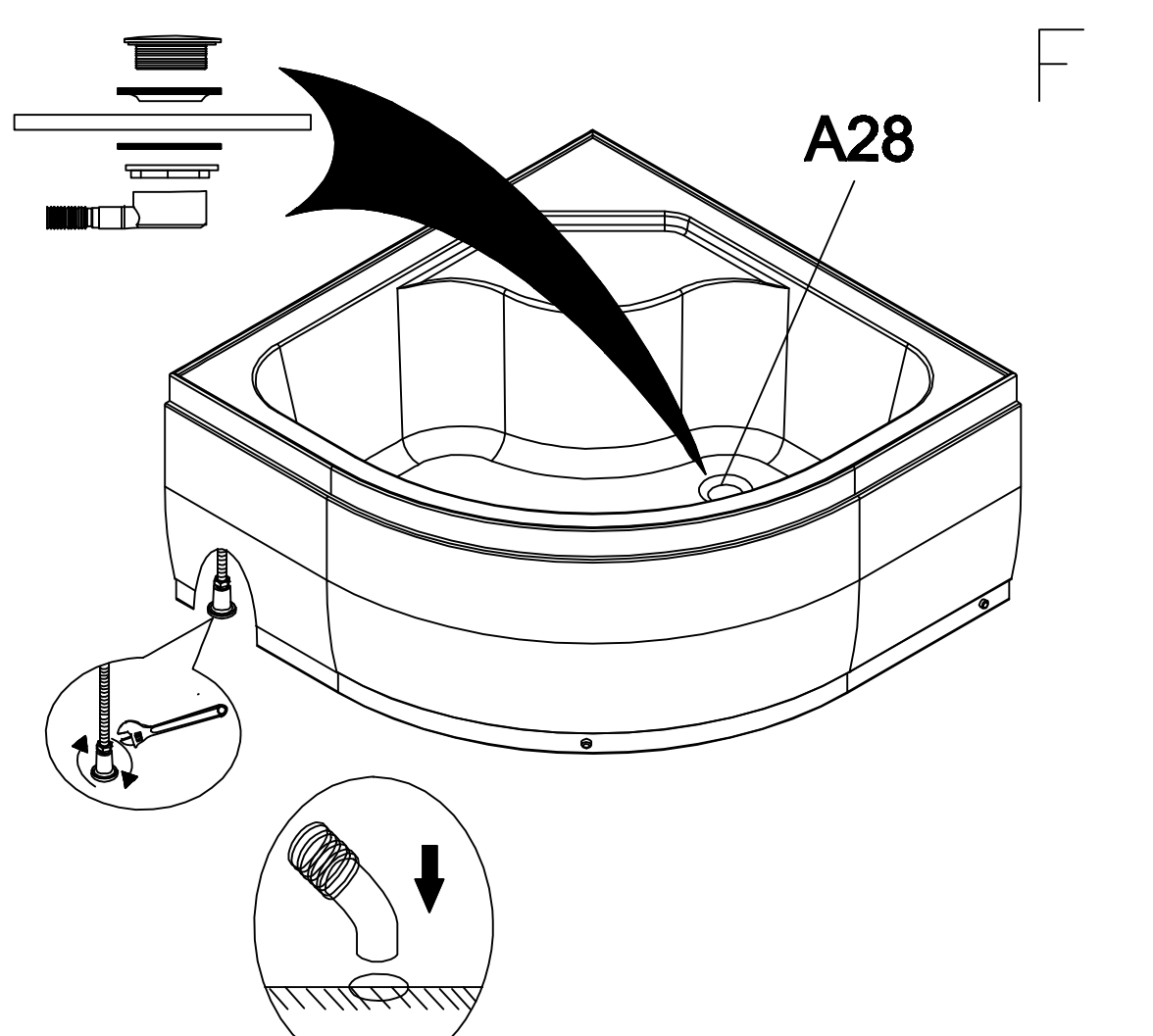
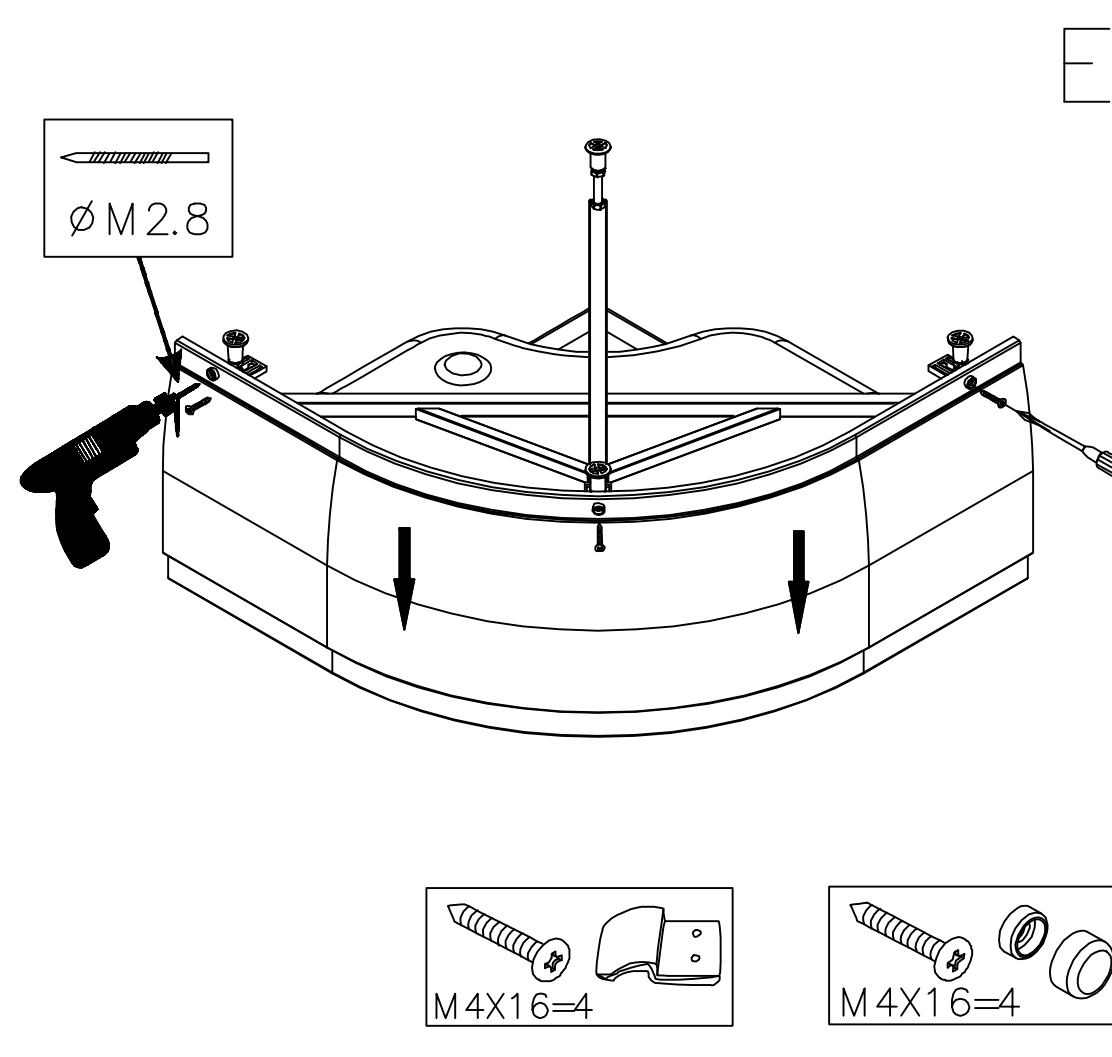
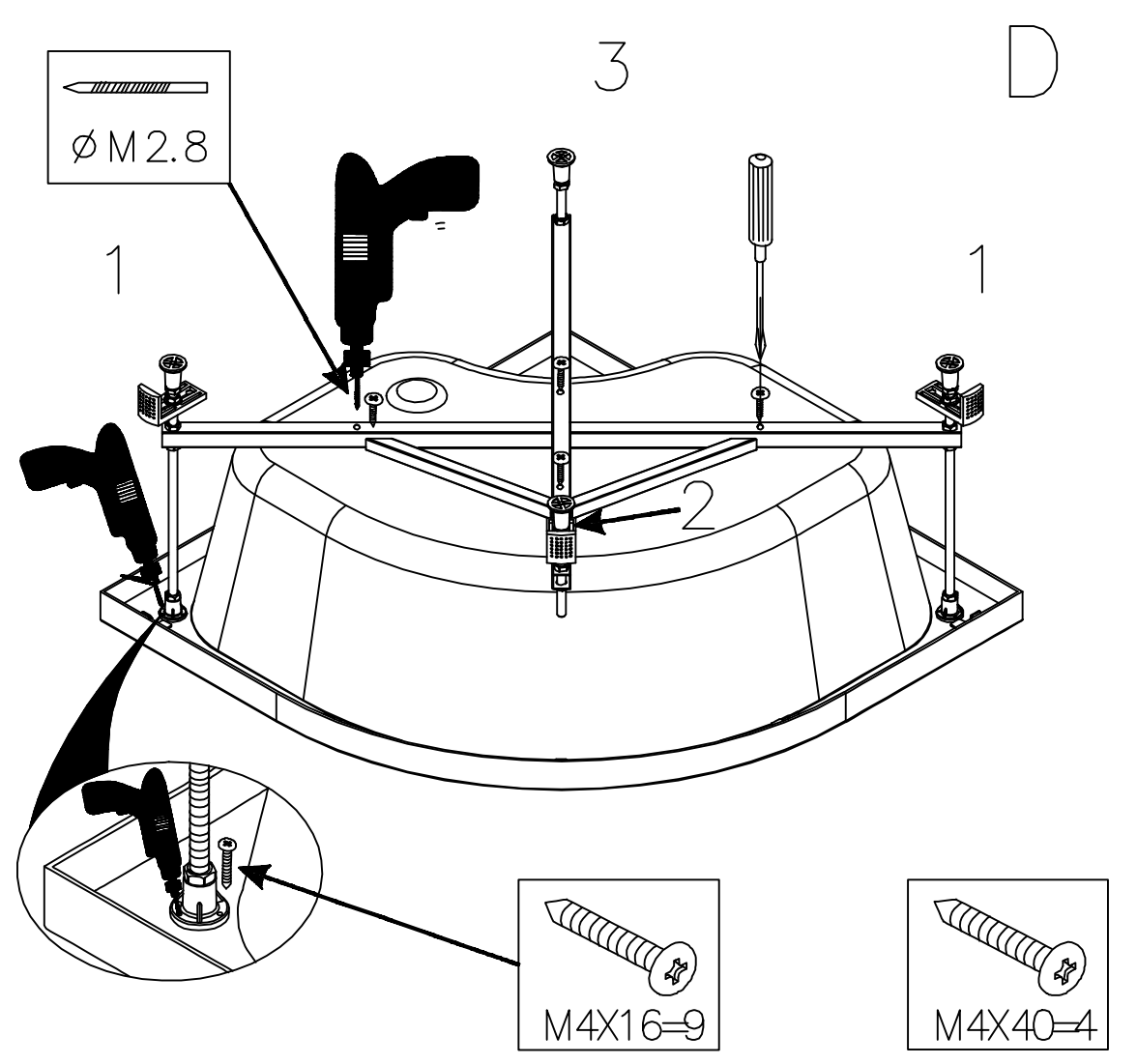
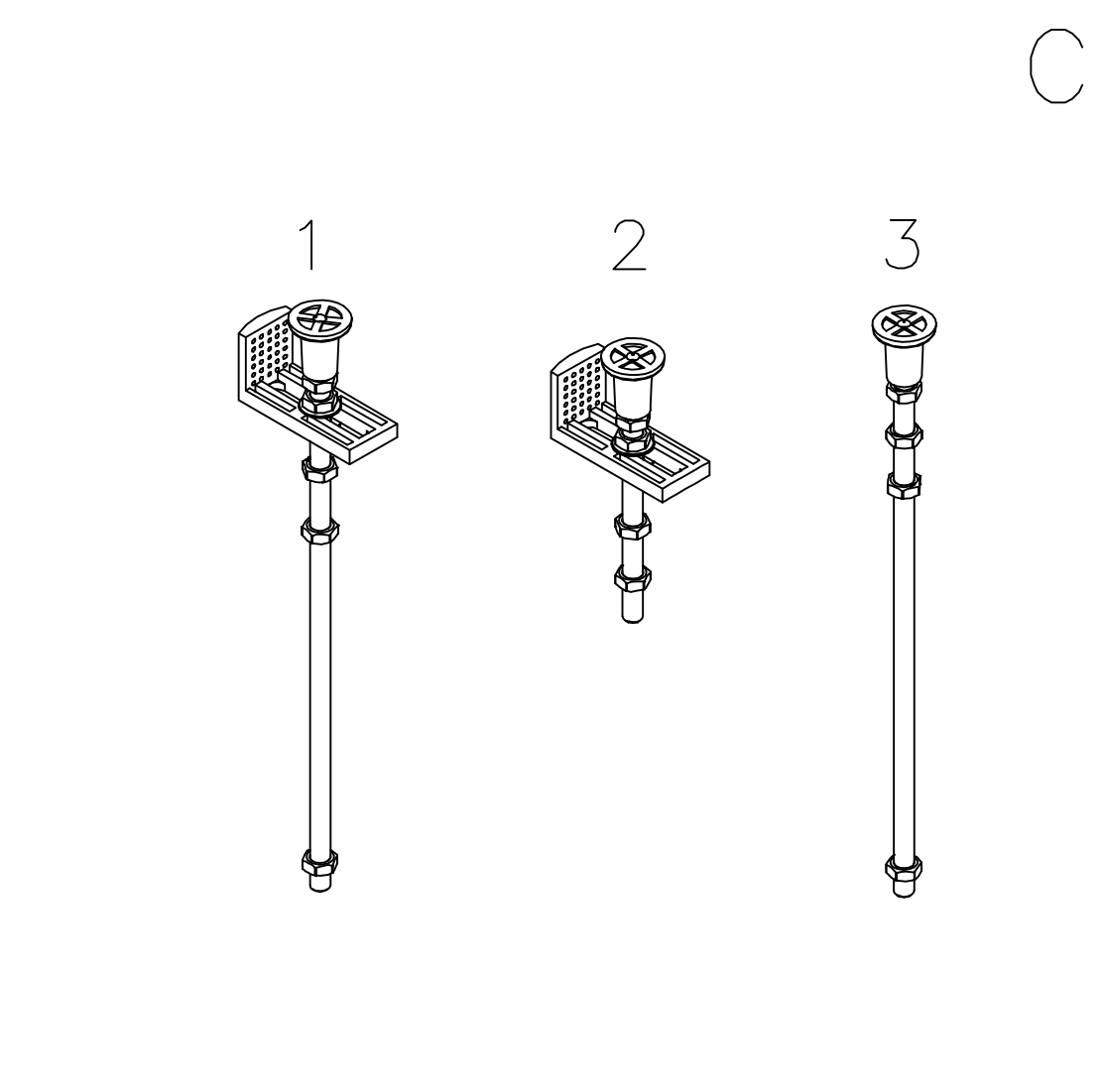
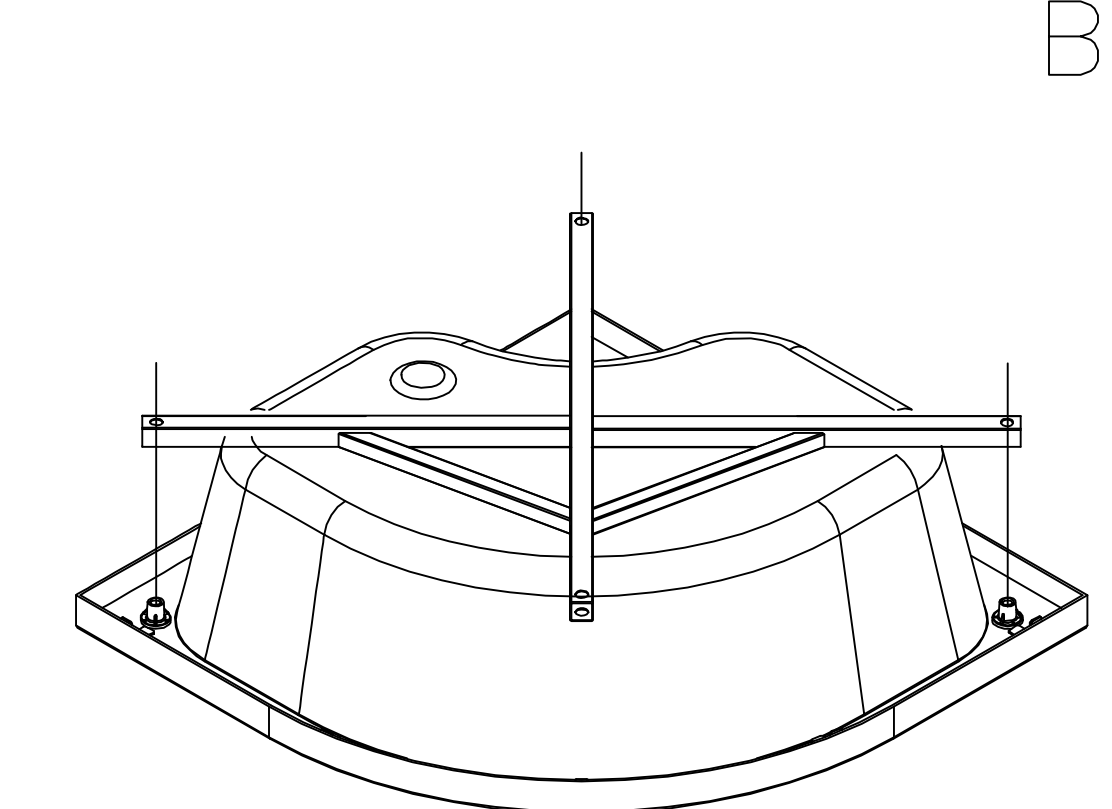
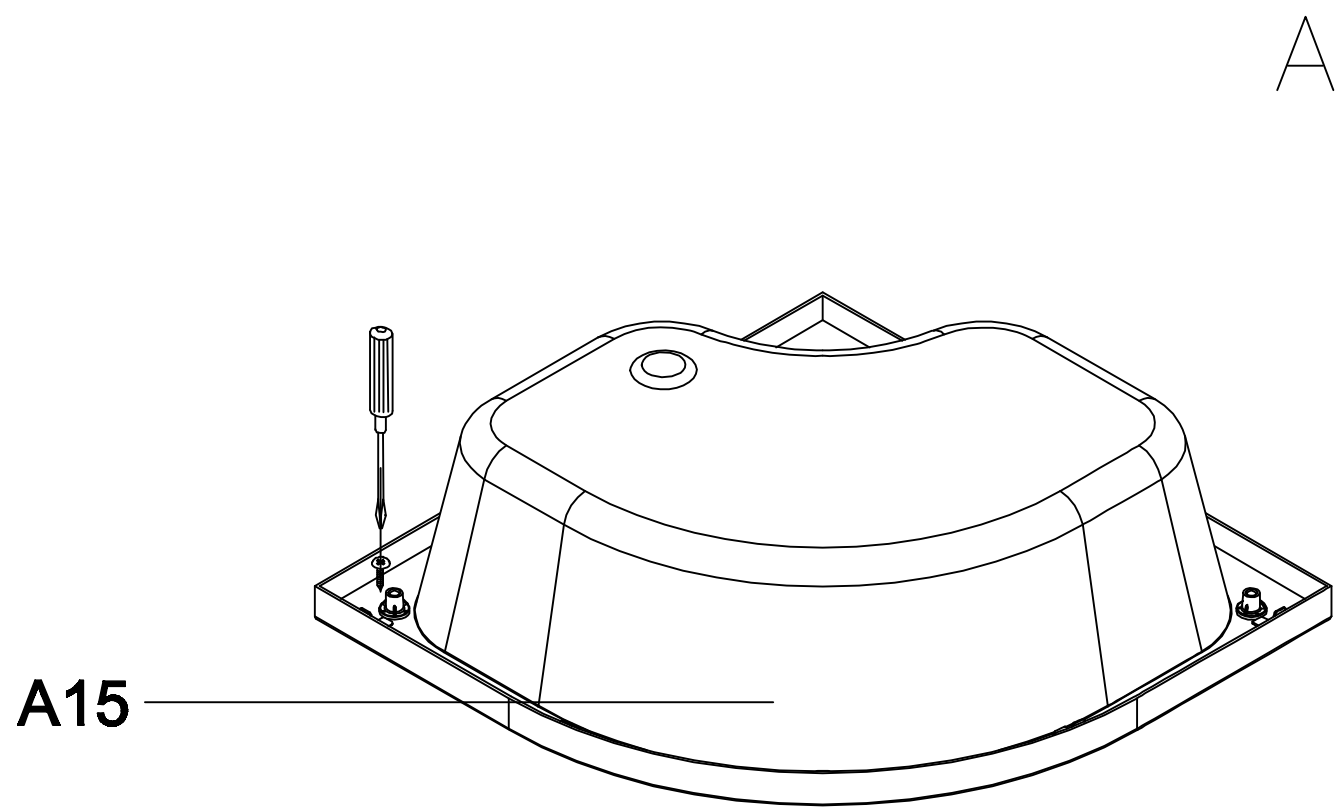
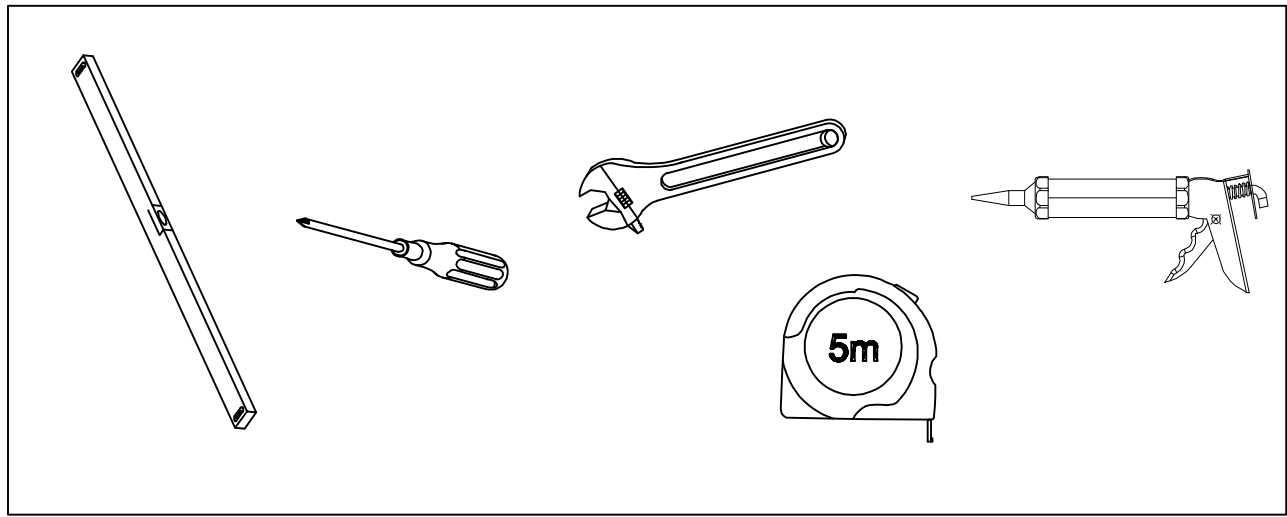
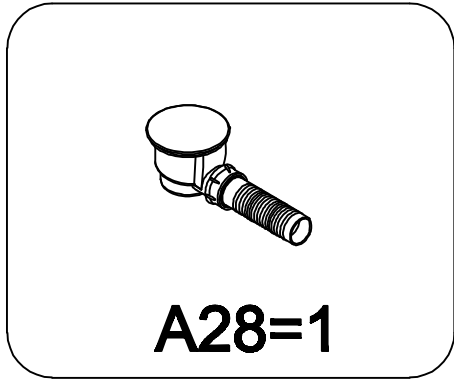
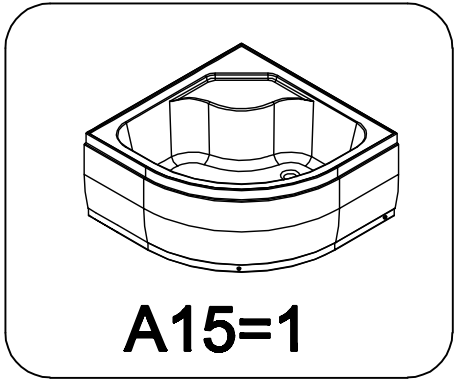
water uitgang  
  
 A30=1

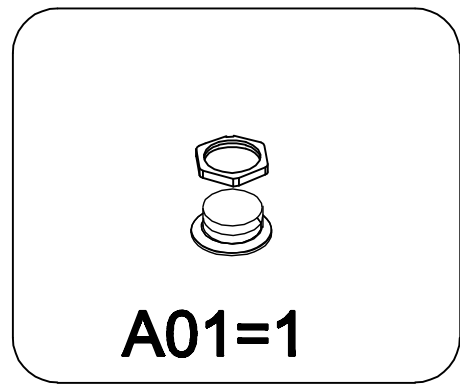
schroeven  
  
 H4X10  
 A31=22

schroeven  
  
 H4X35  
 A32=2

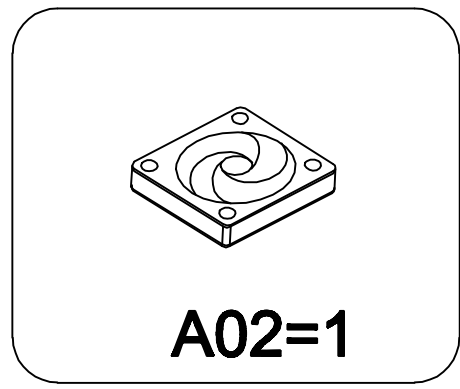
schroeven  
  
 H4X12  
 A33=24

schroeven  
  
 H4X16  
 A34=16

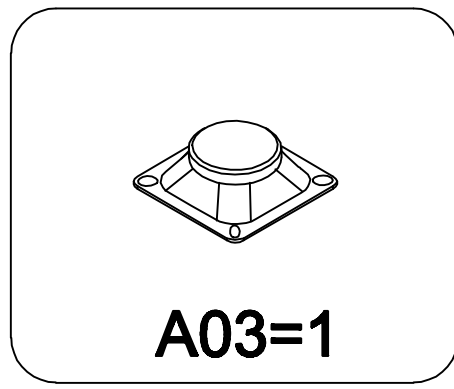




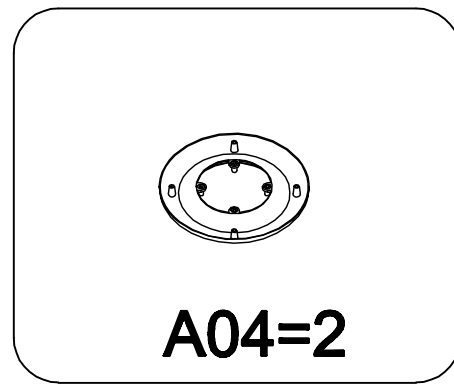
A01=1



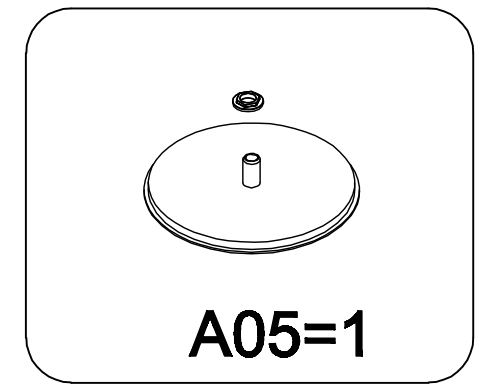
A02=1



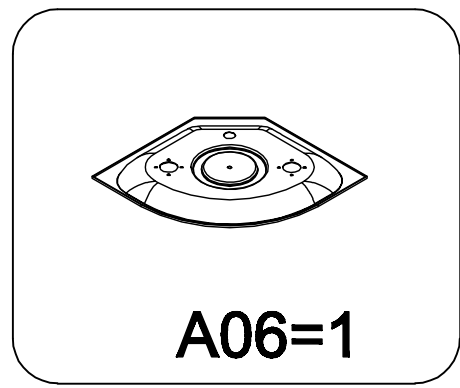
A03=1



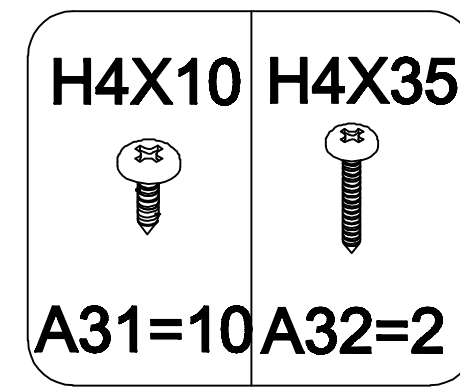
A04=2



A05=1

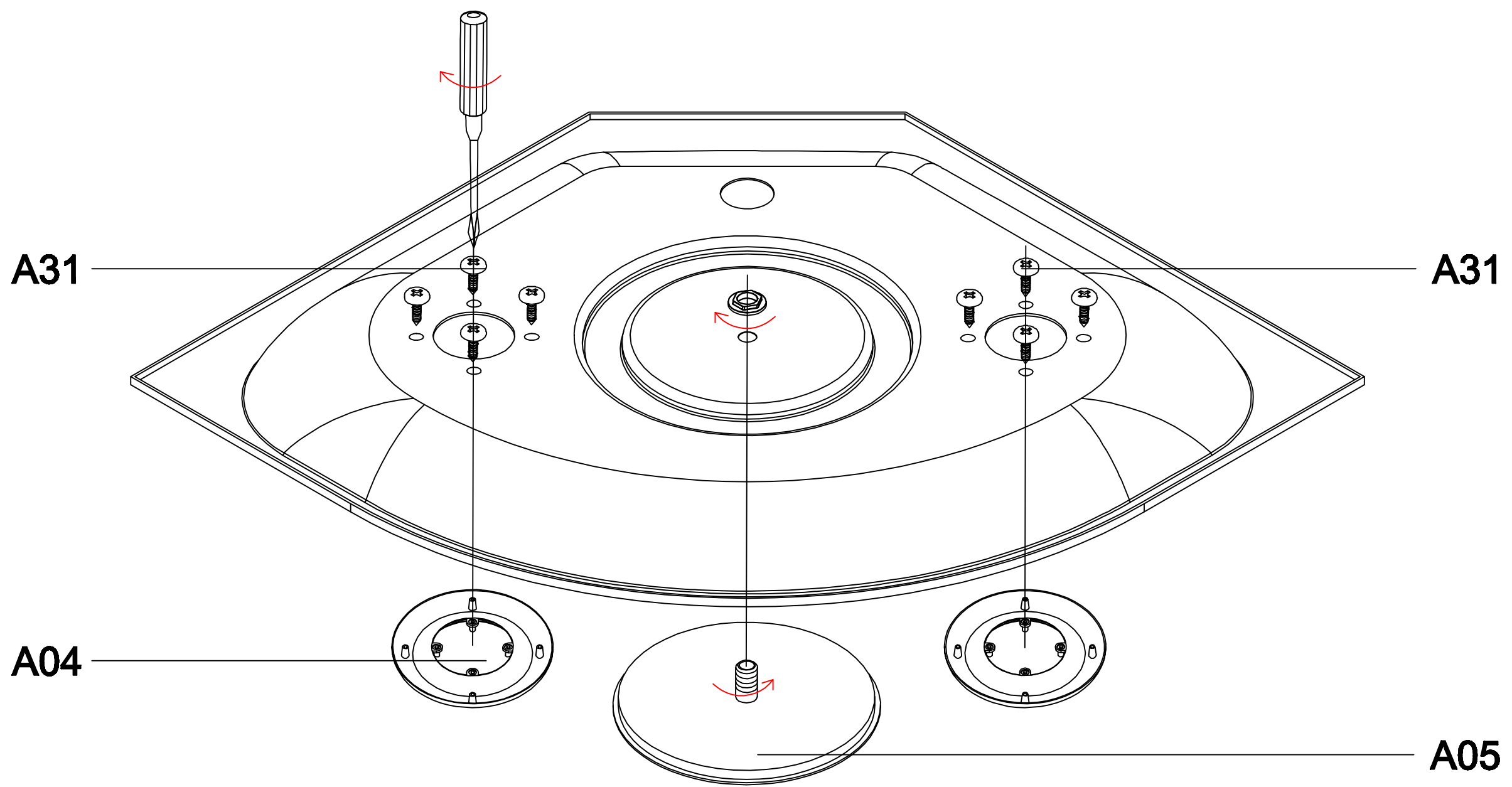


A06=1



H4X10 H4X35

A31=10 A32=2

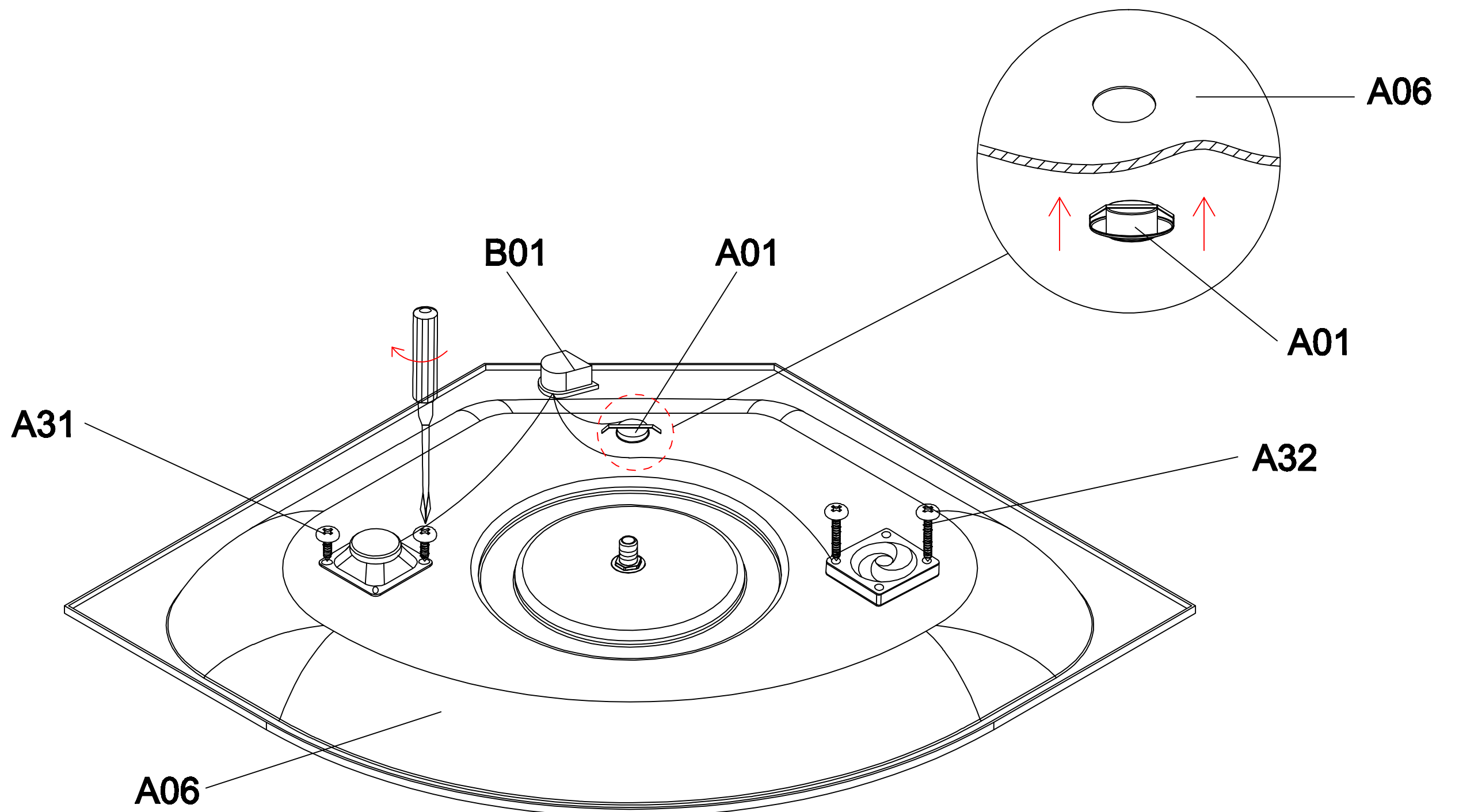


A31

A31

A04

A05



B01

A01

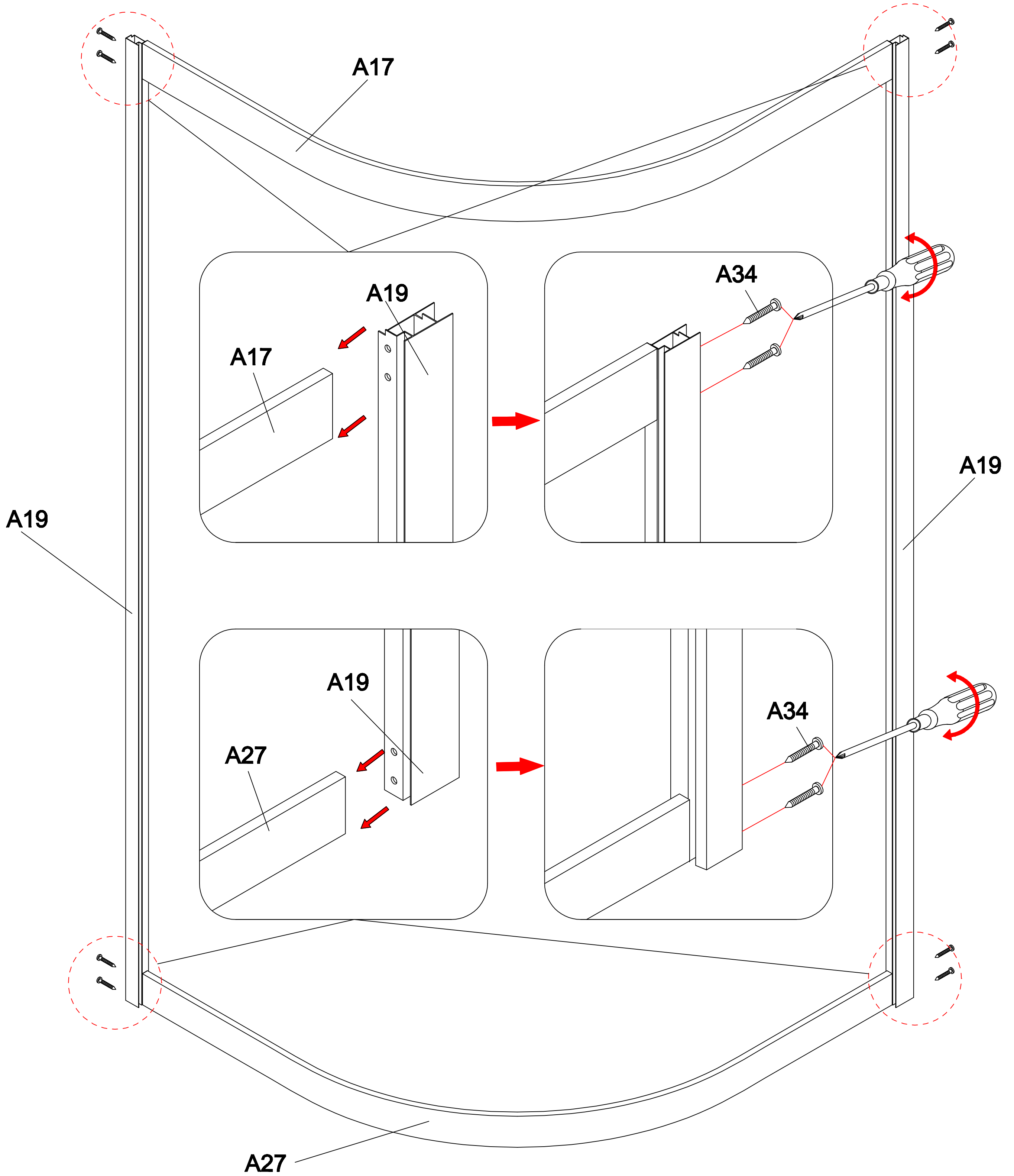
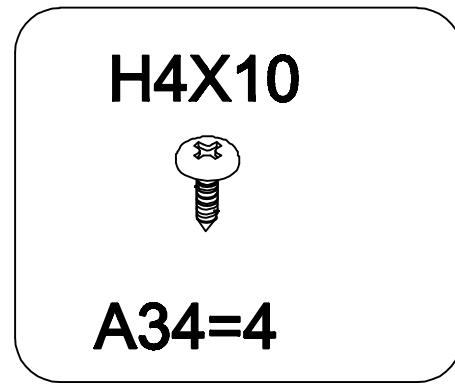
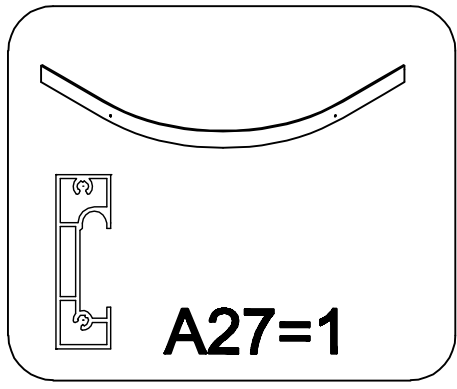
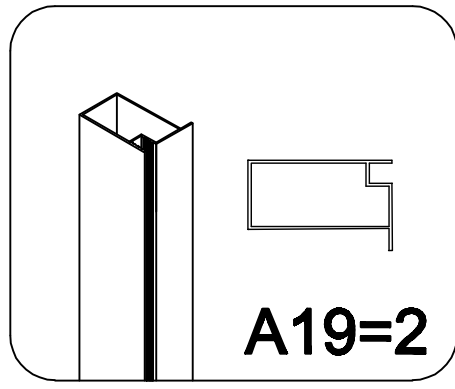
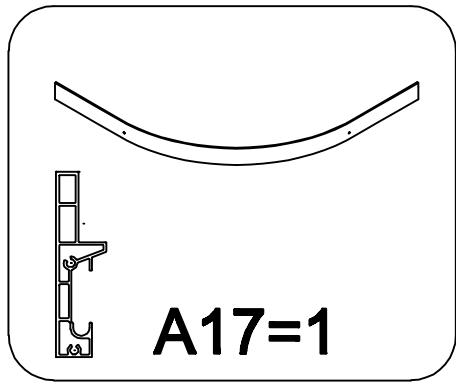
A06

A01

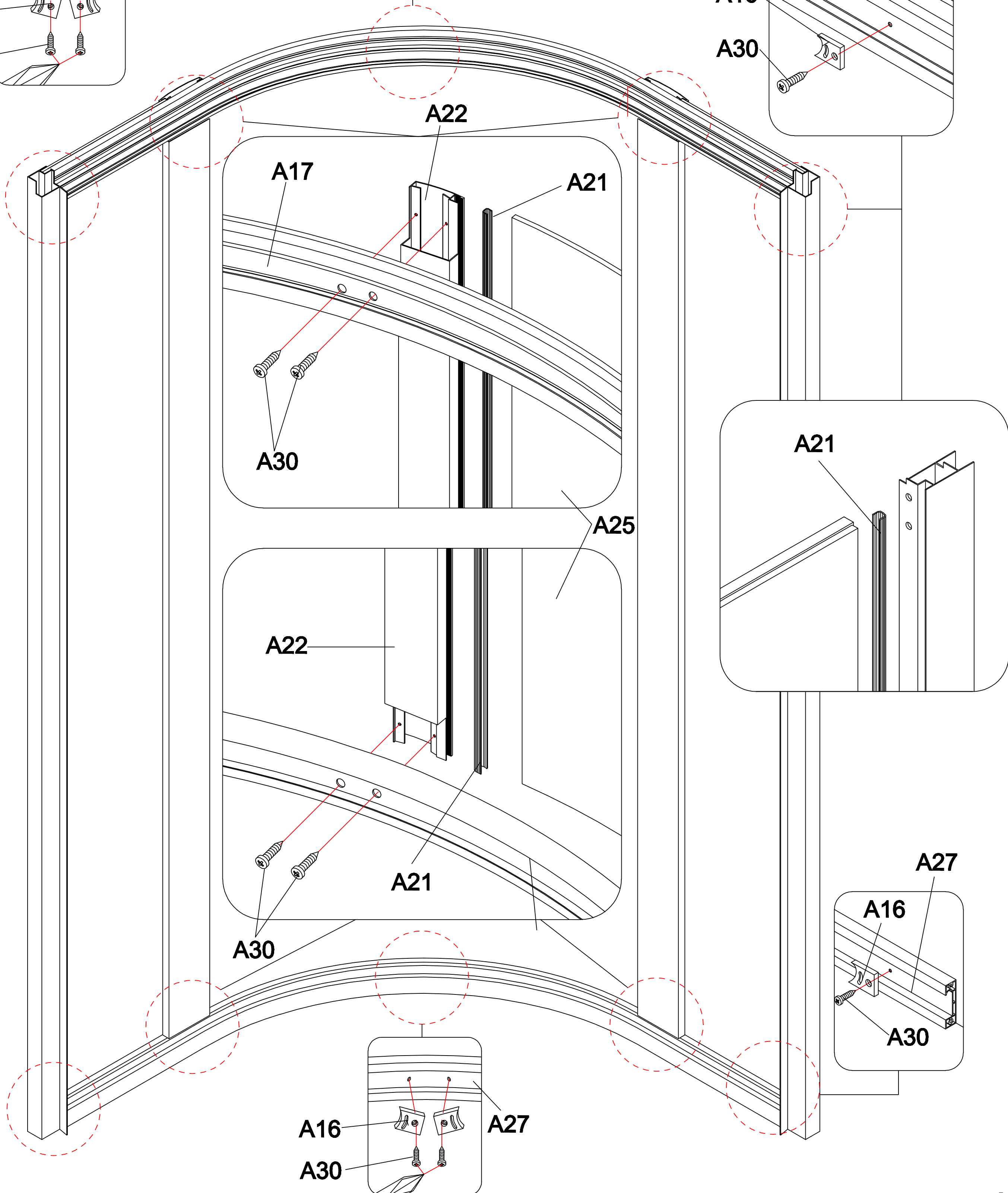
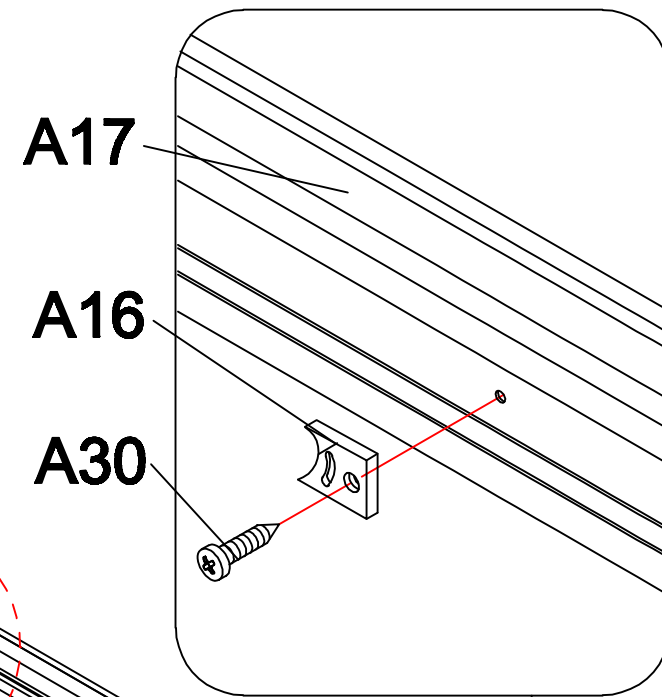
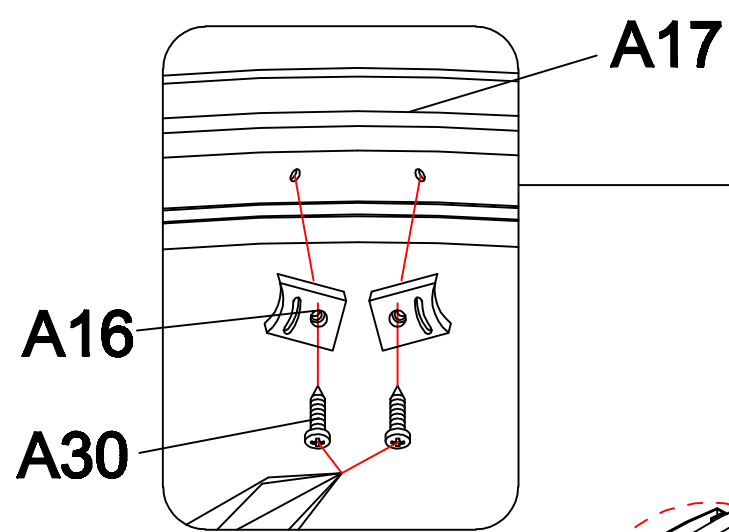
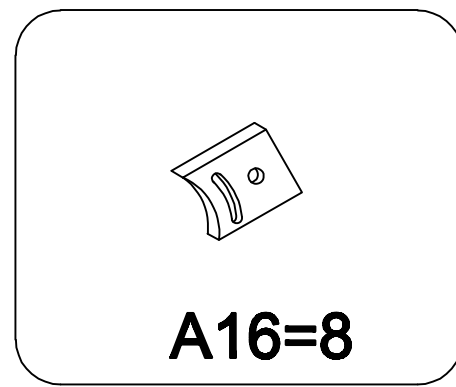
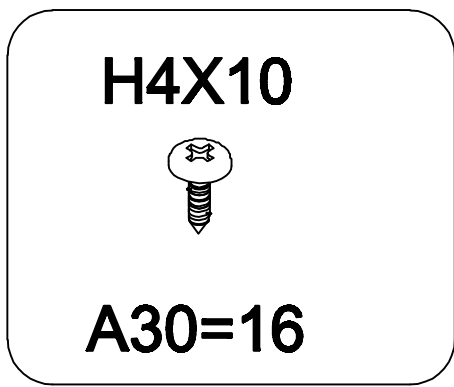
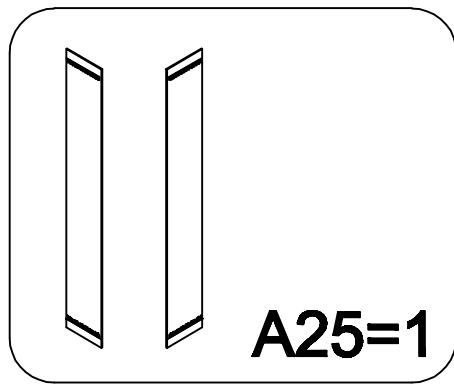
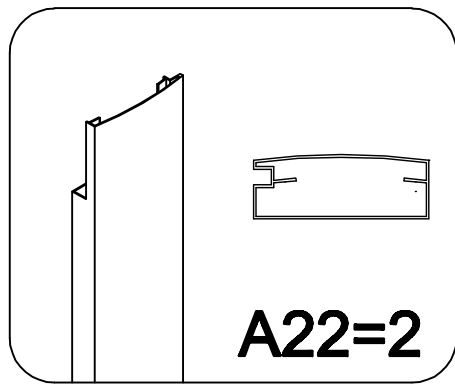
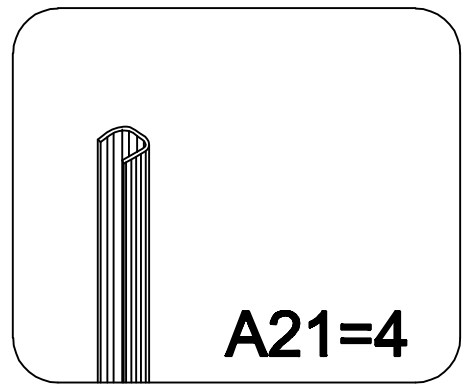
A31

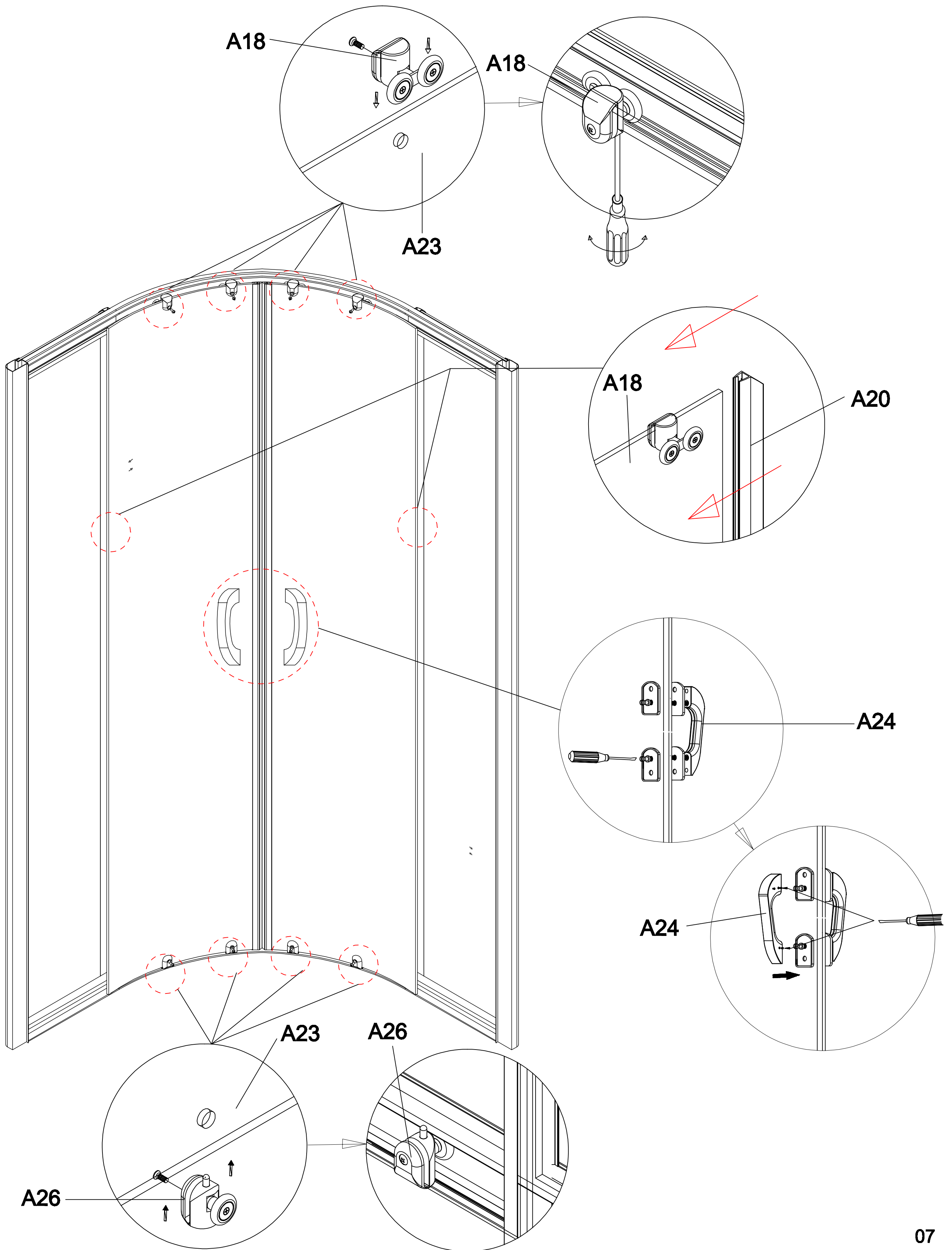
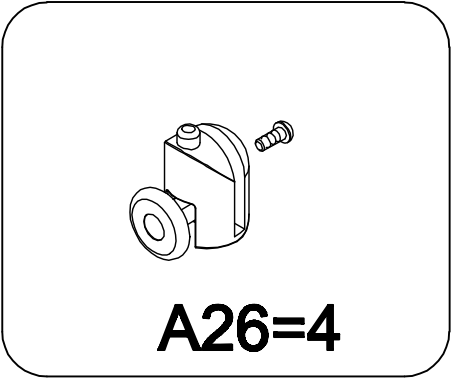
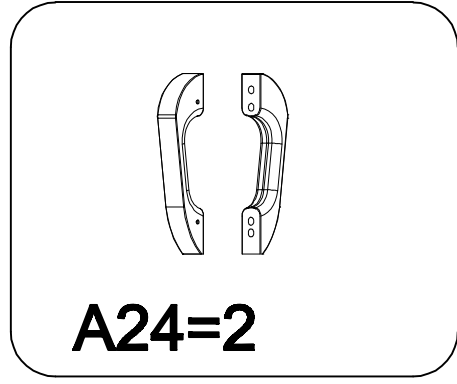
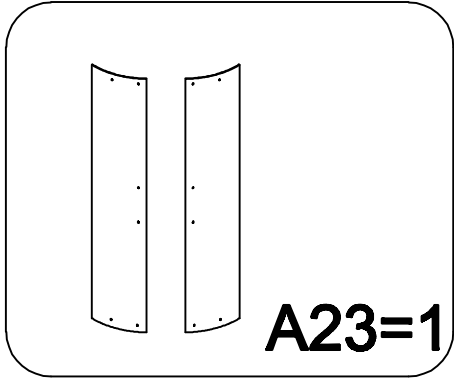
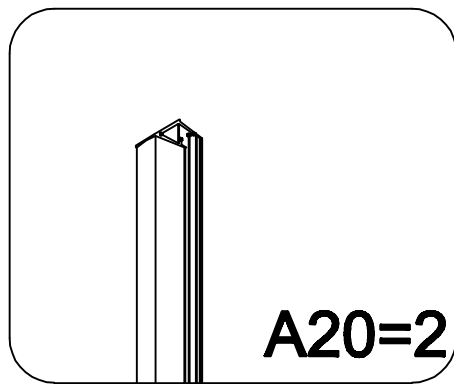
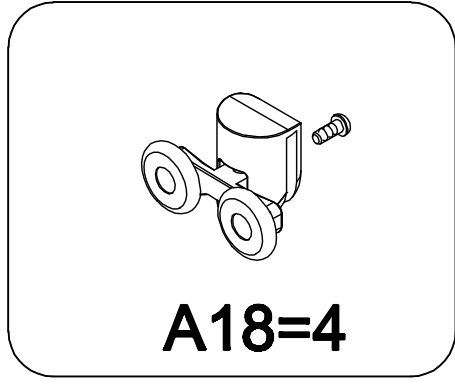
A32

A06

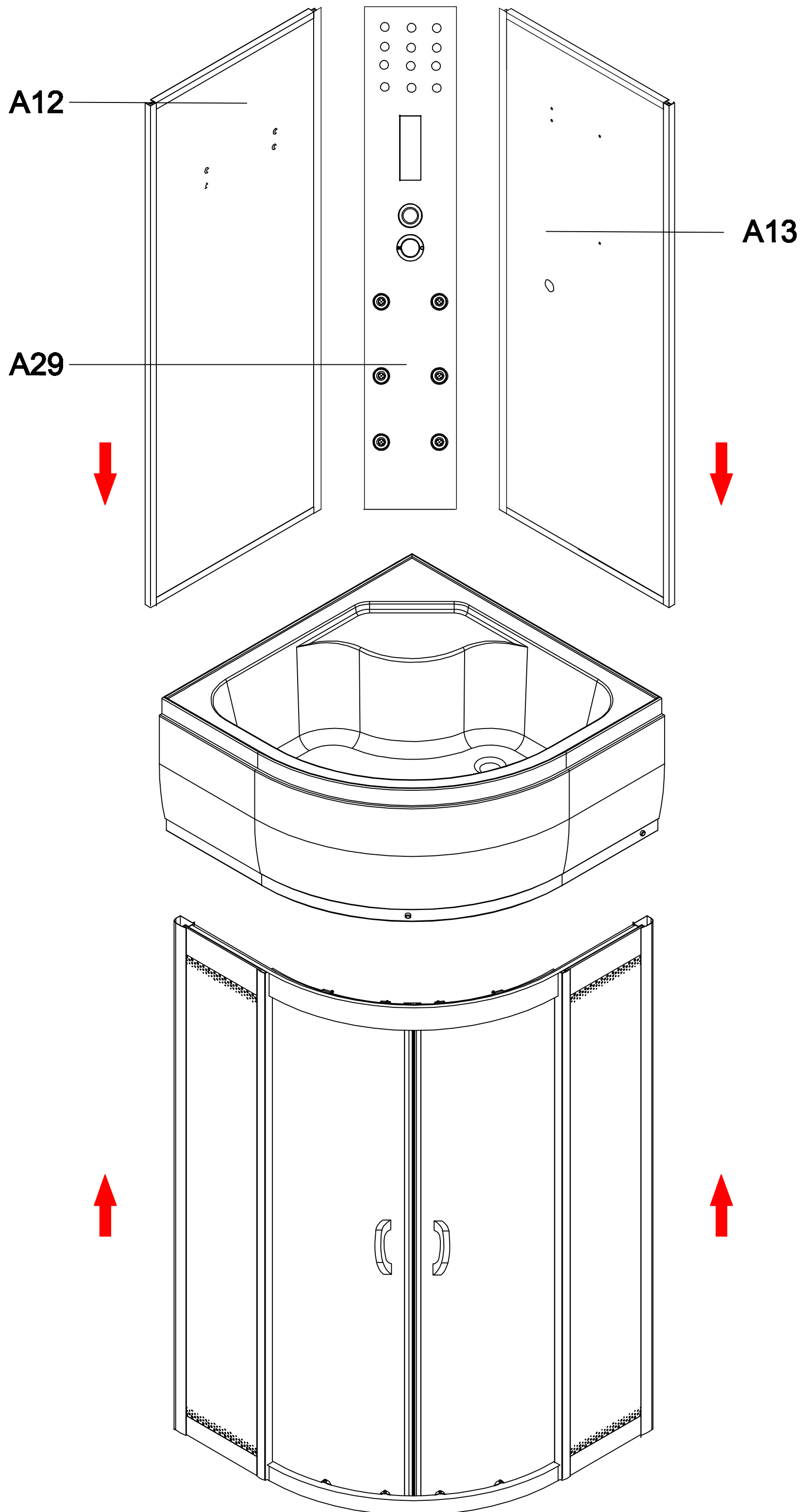
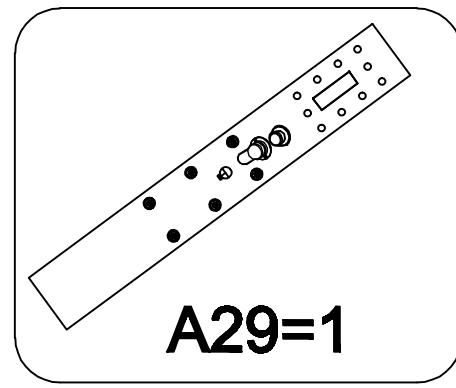
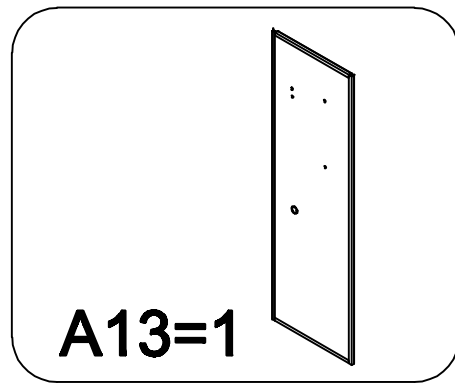
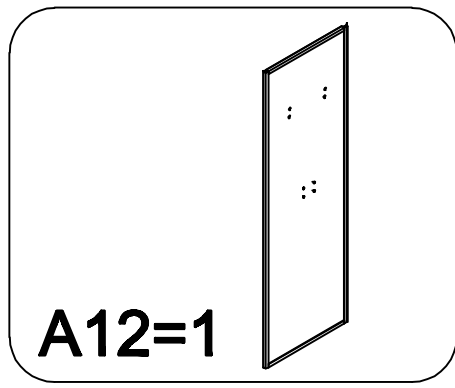


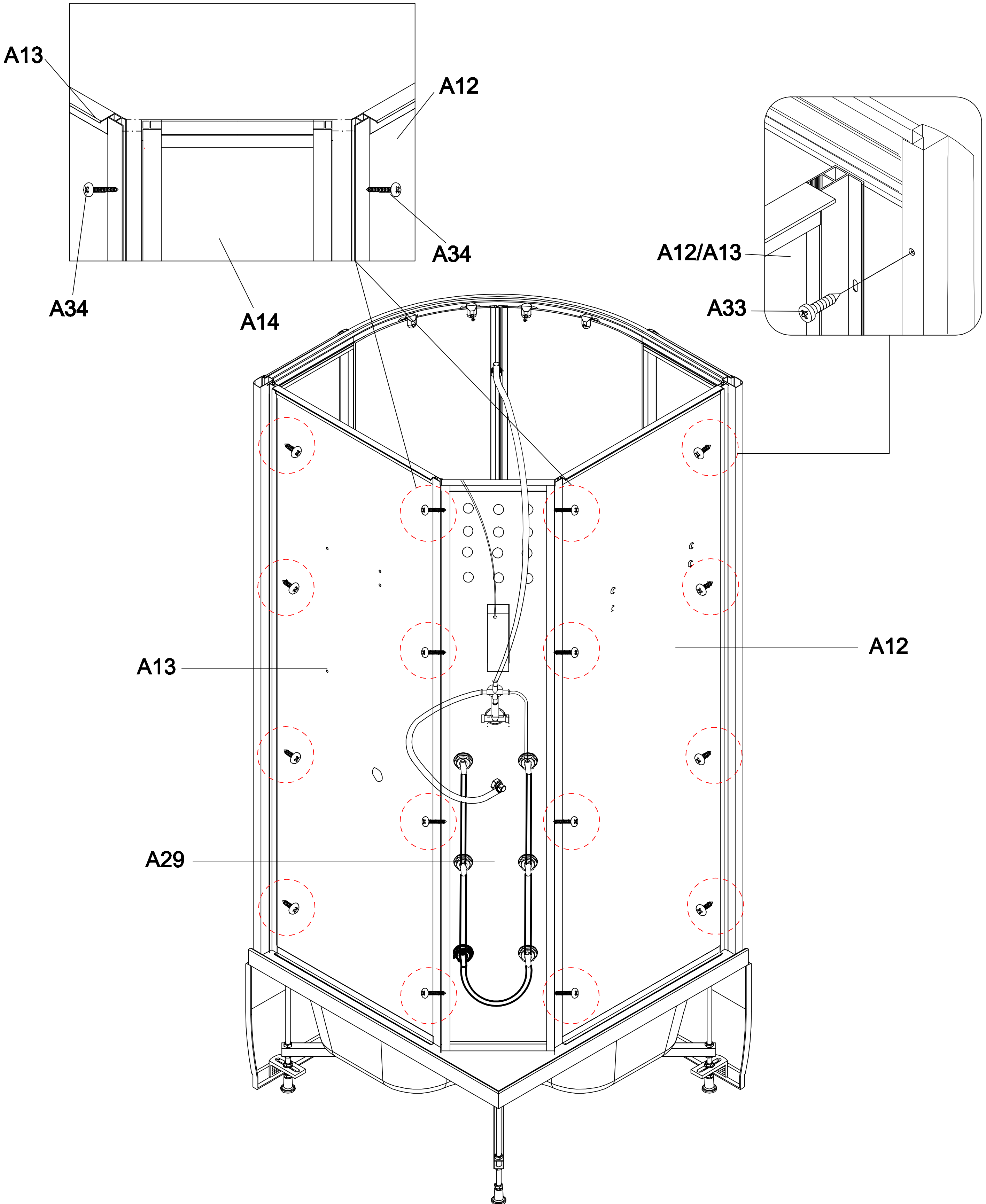
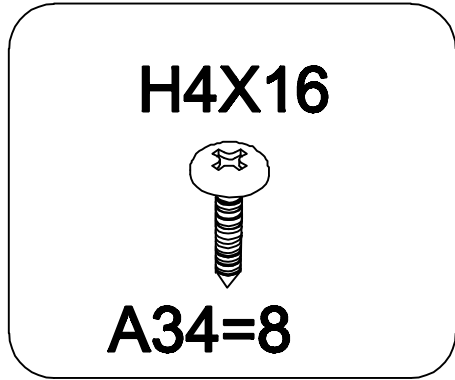
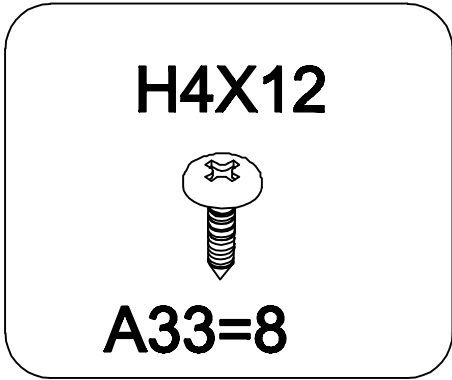


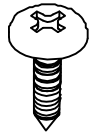










H4X12  
  
A33=8

