



# TELEPÍTÉSI ÉS HASZNÁLATI ÚTMUTATÓ

ZUHANYKABIN  
TIARA SQUARE

 **KERRA**<sup>®</sup>

[www.kerra.pl](http://www.kerra.pl)

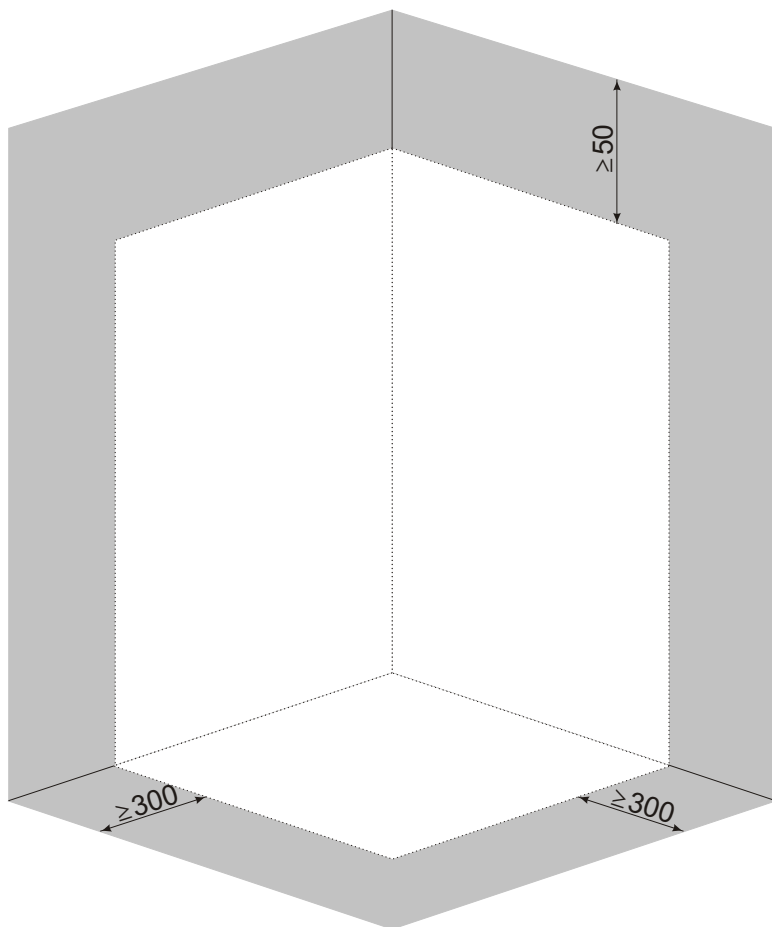
# TELEPÍTÉSI ÉS HASZNÁLATI ÚTMUTATÓ ZUHANYKABIN TIARA SQUARE


Köszönjük, hogy megvásárolta termékünket. A kabin összeszerelésének megkezdése előtt kérjük, figyelmesen olvassa el az utasításokat. A kézikönyvben található diagramok és rajzok leegyszerűsítettek, és csak a termék helyes összeszereléséhez szükséges részleteket tartalmazzák.

**MEGJEGYZÉS:** A jelen kézikönyvben foglalt ajánlások be nem tartása alapja lehet a panasz elutasításának.

## TELEPÍTÉSI HELY

Raj. 1



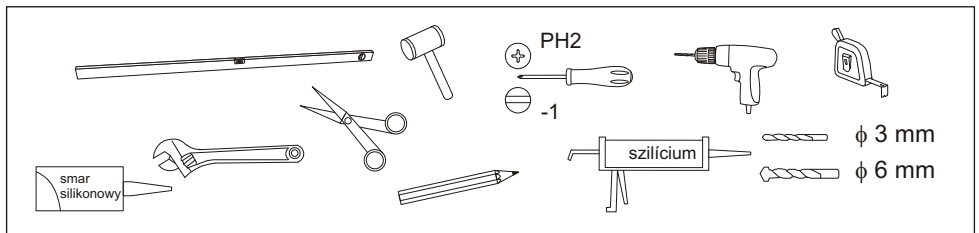
 - a kabin által elfoglalt hely

 - az a tér, amelynek a kabin felszerelése után beépítetlennek kell maradnia;



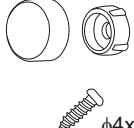
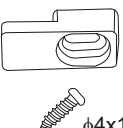
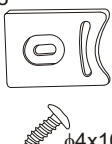
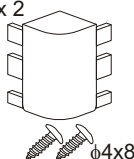
## MEGJEGYZÉSEK ÖSSZESZERELÉS ELŐTT

1. A helyiséget, amelyben a kabint felszerelik, hatékony és hatékony szellőző- és fűtési rendszerrel kell felszerelni. A kabint nem szabad olyan helyiségbe felszerelni, ahol a levegő hőmérséklete 15 °C alá csökkenhet.
2. A kabin beépítési helyének egyenletes, vízszintes padlóval kell megegyeznie a helyiség többi részével, egyenlő függőleges falakkal. A kabin nem beépíthető vagy bemélyedésbe helyezhető.
3. A fülke összeszerelése után hagyjon szabad helyet körülötte az 1. ábrán látható módon - ez szükséges a kabin megfelelő működéséhez és szervizeléséhez.
4. A kabin üvegelemei biztonsági üvegből készülnek. Különös odafigyelést igényel az üvegrészek kicsomagolása, kezelése és összeszerelése. Az üveget nem szabad közvetlenül a padlóra helyezni vagy a falnak támasztani. Ne üsse vagy feszítse meg kemény eszközökkel – használjon gumikalapácsot a profilok és tömítések kalapálásához. A sérült üveg apró darabokra esik!
5. Az üveg felületét egyik oldalán hidrofób bevonat borítja. Az összeszerelés során ügyeljen arra, hogy ez az oldal fel legyen szerelve a fülke belsejébe.
6. Összeszerelés előtt ellenőrizze az összes elemet. Ne szerelje fel a kabint, ha annak bármely eleme sérült!

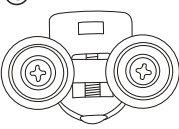
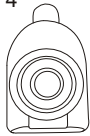
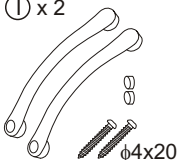
## SZÜKSÉGES ESZKÖZÖK



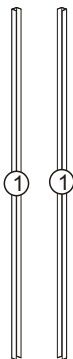


<p>Ⓐ x 8</p>  <p>φ4x30      φ6x30</p>	<p>Ⓑ x 8</p>  <p>φ4x20</p>	<p>Ⓒ x 6</p>  <p>φ4x10</p>	<p>Ⓓ x 4</p>  <p>φ4x12</p>	<p>Ⓔ x 8</p>  <p>φ4x10</p>
<p>Ⓕ x 2</p>  <p>φ4x8</p>				

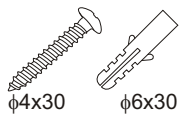
## ALKATRÉSZLISTA – FOGYÓANYAGOK

<p>Ⓖ x 4</p> 	<p>Ⓗ x 4</p> 	<p>Ⓘ x 2</p>  <p>φ4x20</p>		
---	--	---	--	--

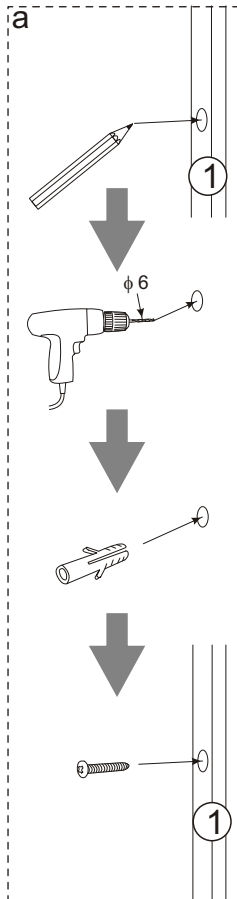
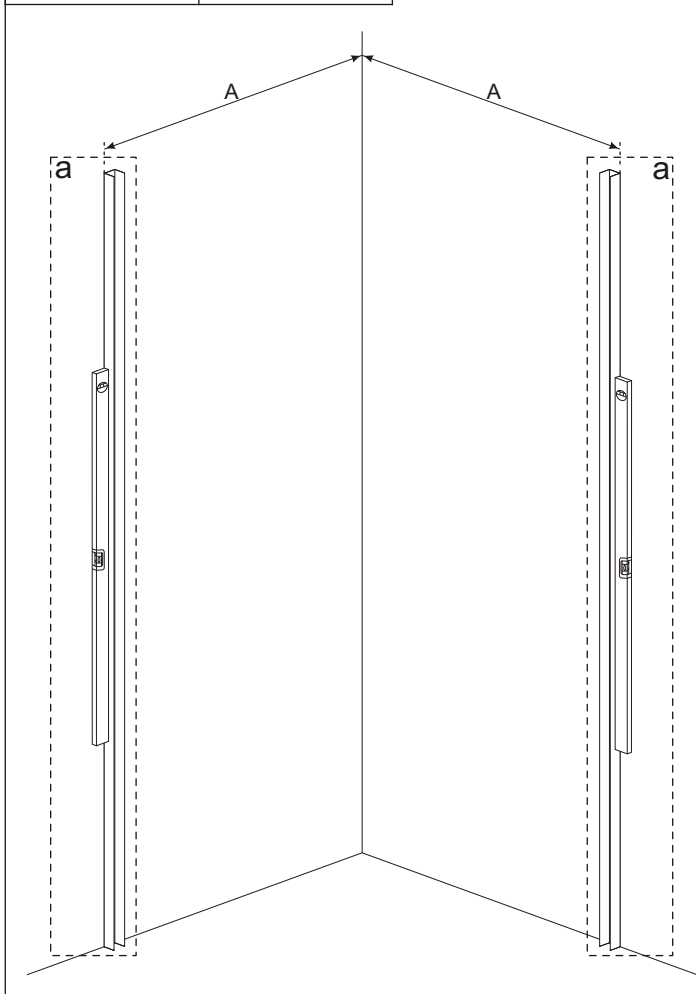
# FÜLKE ÖSSZESZERELÉS

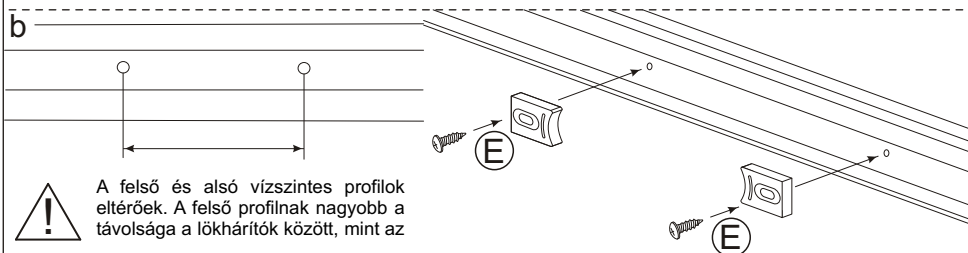
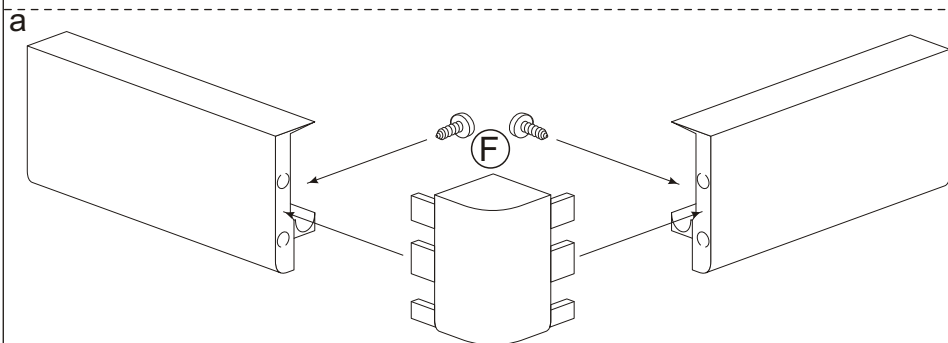
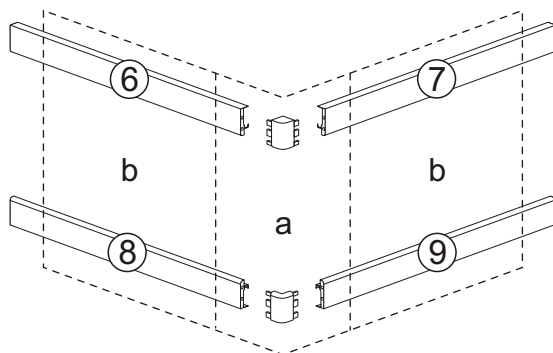
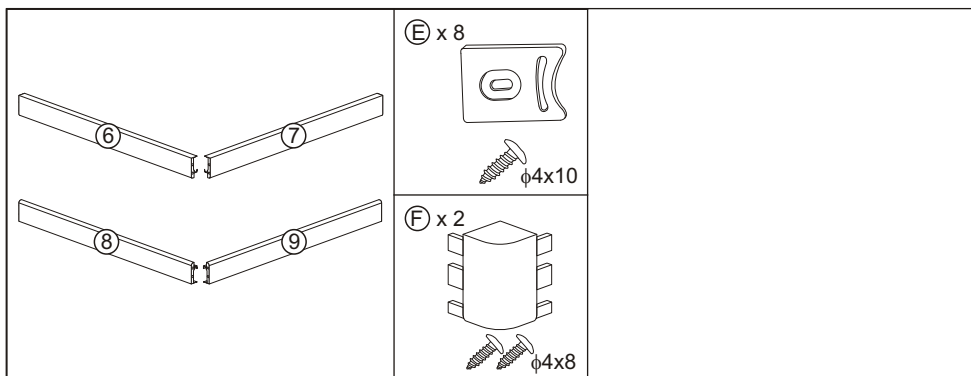


Ⓐ x 8



	A
Tiara Square 80	780 - 790
Tiara Square 90	880 - 890







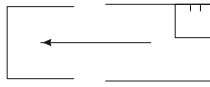


C x 6



φ4x10

a



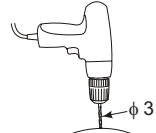
1

2

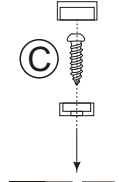
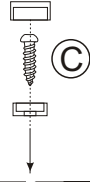
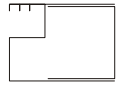
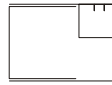


2

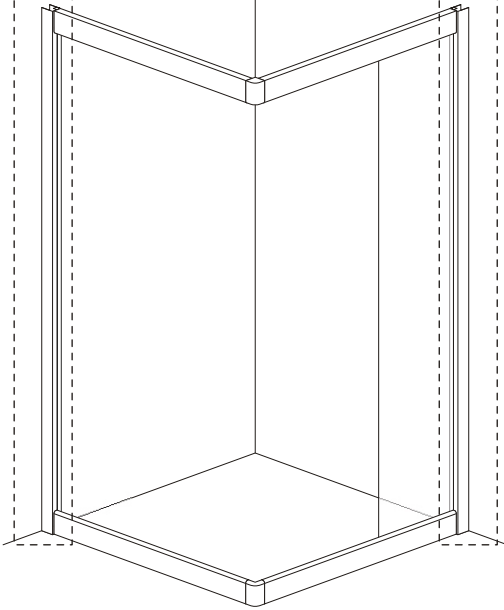
1



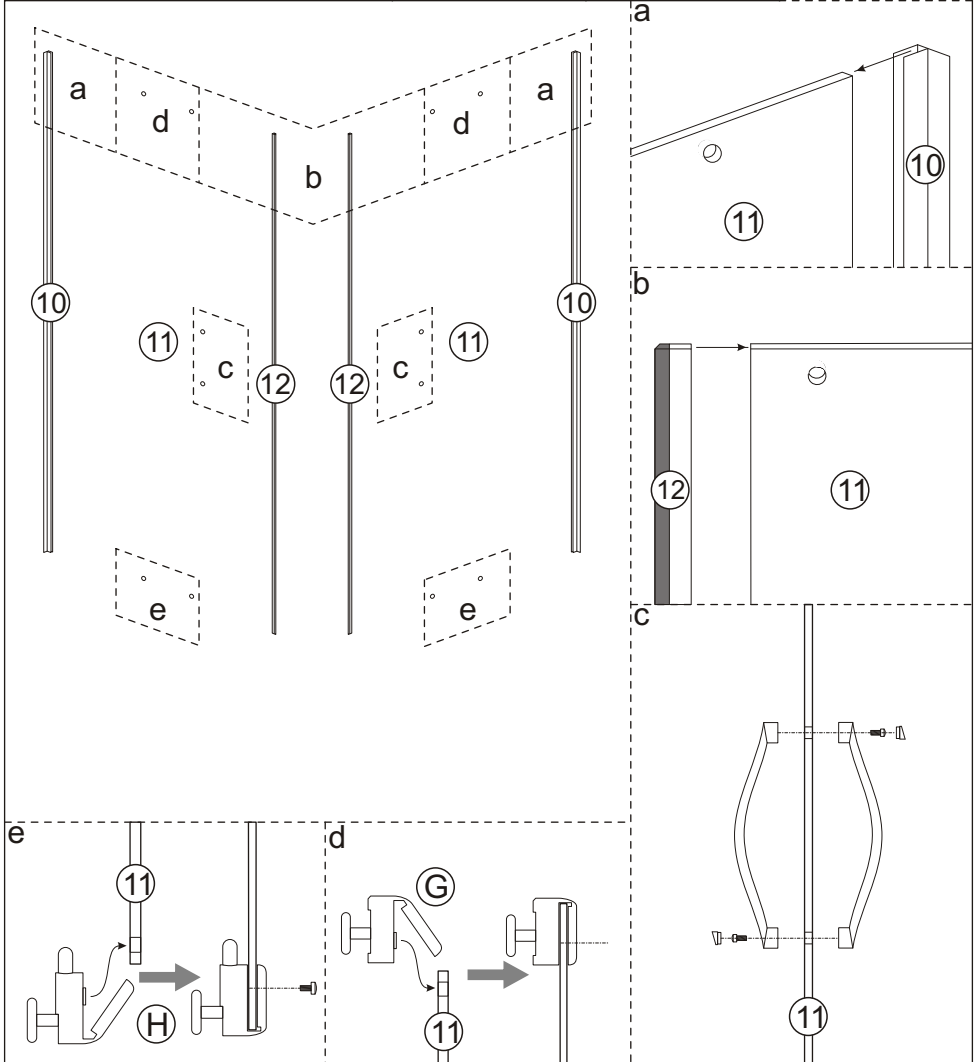
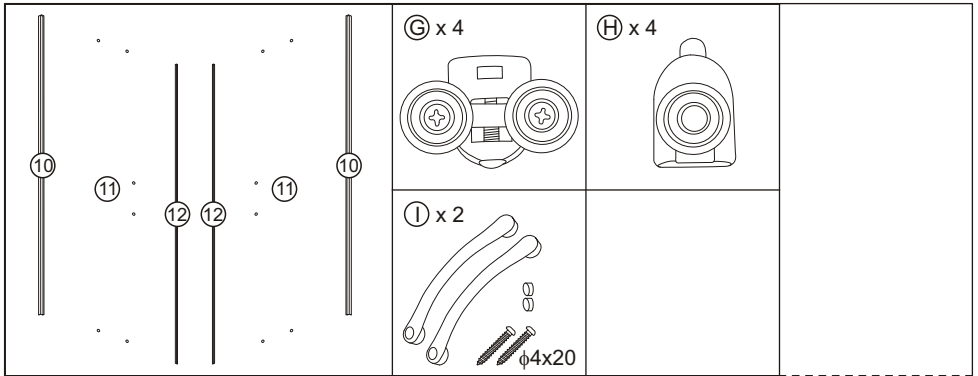
φ3

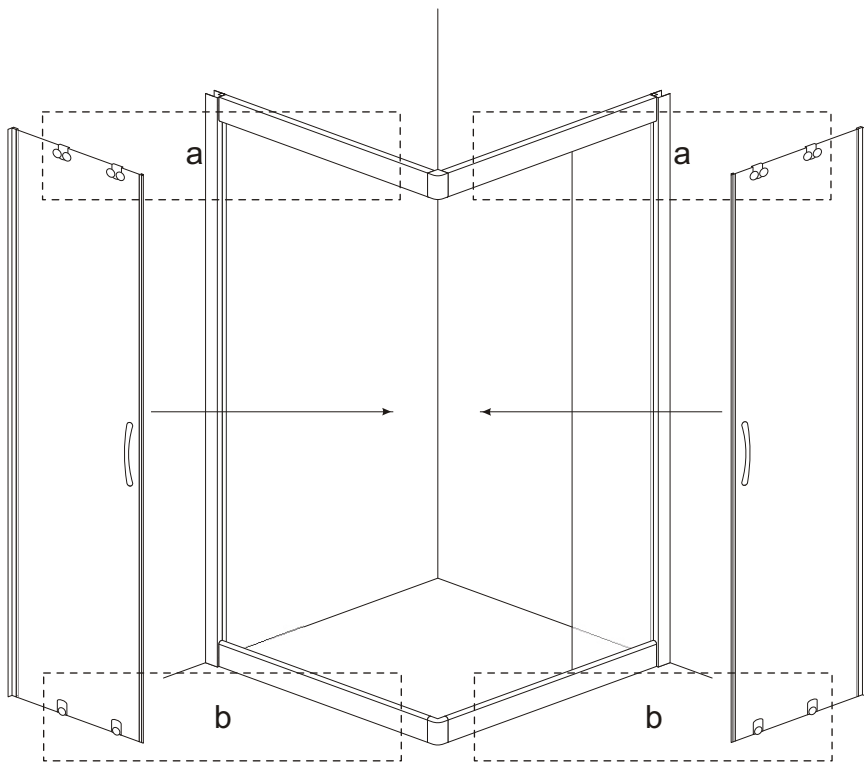


a

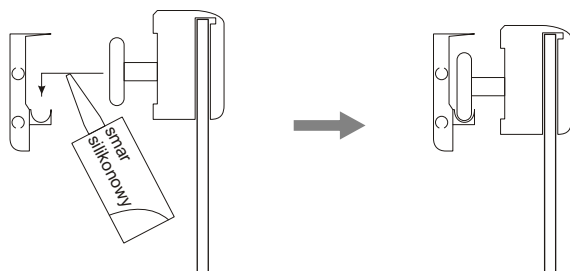


a

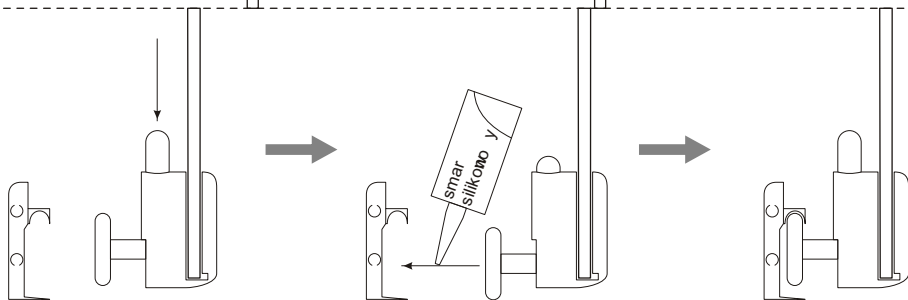


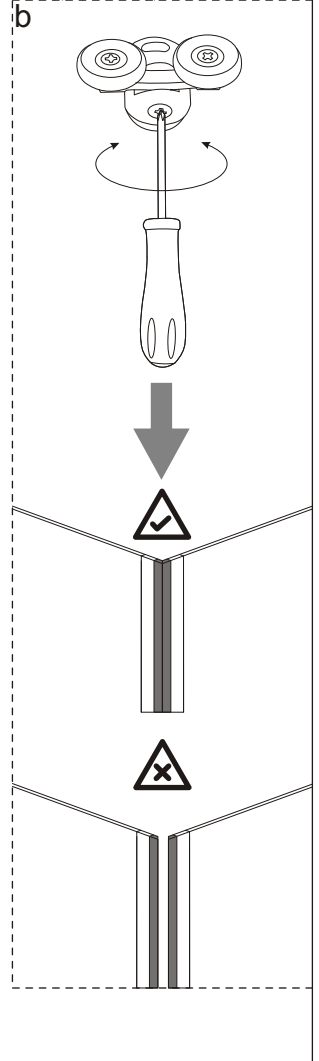
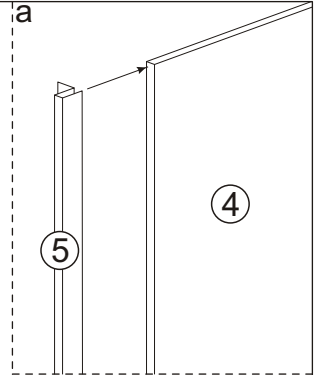
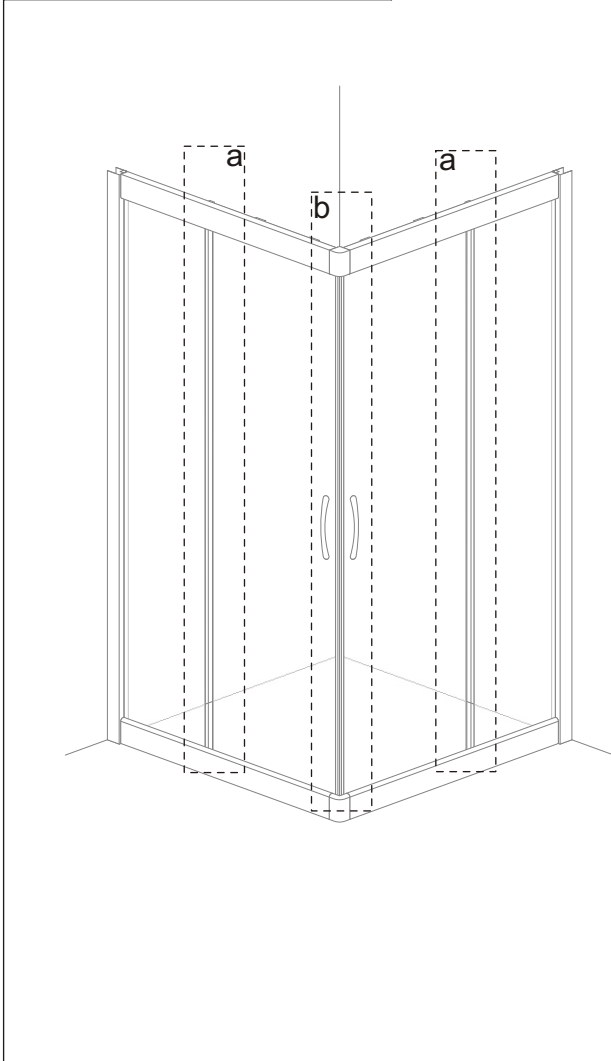
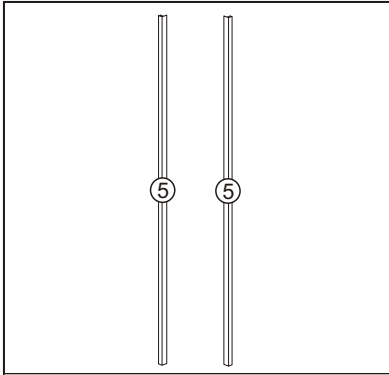


a



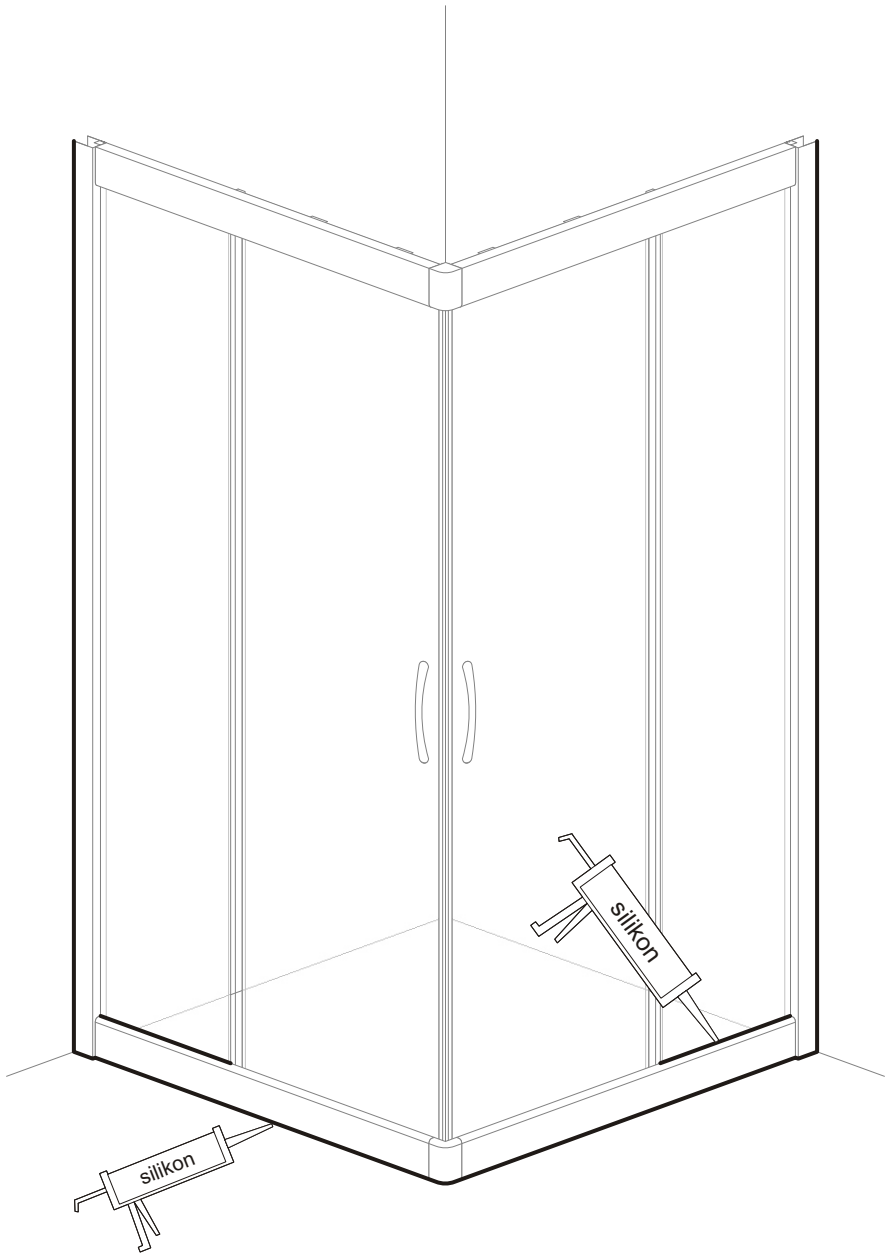
b







Szilikonozás előtt tisztítsa meg az összes tömítőfelületet!  
A fülke szilikonozása után javasolt 24 órát várni, amíg a ragasztó megköt!



# BIZTONSÁGI ÉS HASZNÁLATI ÓVINTÉZKEDÉSEK ÉS A FÜLKE JELLEMZŐI

1. Biztonsági okokból elektromos készülékek nem használhatók az utastérben. Az ilyen eszközöknek távol kell lenniük a kabint használó személyektől.
2. Ne hagyjon semmilyen fémtárgyat a kabinban. Korrodálódhatnak.
3. Biztonsági okokból a gyermekek a kabint felnőtt felügyelete mellett használják.
4. Minden javítást hivatalos szervizközpontnak kell elvégeznie.
5. A kabin kizárólag nem kereskedelmi célú otthoni használatra készült.
6. Ne nyissa ki vagy csukja be hevesen a fülke ajtaját. Ne támaszkodjon az ablakokra.
7. Alkohol vagy kábítószer hatása alatt álló személyek nem használhatják a kabint.
8. A kabin nem érintkezhet 65 °C feletti hőmérsékletű vízzel, nyílt lánggal vagy izzó tárgyakkal.
9. Még a legkisebb foltok sem megengedettek körömlakkal vagy hajlakkal.
10. Ne használja a kabint, ha az sérült.
11. Abban az esetben, ha a vízáramot a tömítőfelületekre vagy azok közelébe irányítják, kis mennyiségű víz a kabinon kívülre kerülhet.
12. Üvegméretek tűrései: vastagság -  $\pm 0,3$  mm; konvexitás -  $\pm 1$  mm; magasság / szélesség -  $\pm 3$  mm.
13. Egyéb méretek tűrése:  $\leq 1000$  mm-es méreteknél -  $\pm 5$  mm;  $> 1000$  mm -  $\pm 10$  mm méreteknél.
14. A fogyóeszközök élettartama 12 hónap. A hidrofób bevonat élettartama 24 hónap.
15. Más gyártók helyettesítőinek használata nem javasolt. A paraméterek eltérései befolyásolhatják a termék megfelelő működését.

## KARBANTARTÁS

1. Minden használat után a kabint alaposan le kell öblíteni tiszta vízzel, és le kell törölni egy puha, nedves ruhával – a fülke felületének személyi higiéniai termékekkel való hosszan tartó érintkezése károsíthatja a felületet vagy korrodálhatja a fémelemeket. Amíg teljesen meg nem szárad, hagyja nyitva a kabin ajtaját, és gondoskodjon a helyiség jó szellőztetéséről. A használt ruha nem tartalmazhat súroló vagy karcoló szálakat.
  2. A profilok felületét enyhe tisztítószerral és puha ruhával kell megtisztítani. Folyékony szappanos oldat használata javasolt. Az üveget a hidrofób bevonatok karbantartására szolgáló speciális készítményekkel kell tisztítani. Tisztítás után az ajtót alaposan le kell öblíteni tiszta vízzel és meg kell szárítani – az ajtó felületének tisztítószerekkel való hosszan tartó érintkezése károsíthatja a felületet vagy korrodálhatja a fémelemeket.
- Ne használjon maró, irritáló vagy súroló hatású anyagokat tartalmazó agresszív szereket. Károsíthatják a kabin felületét. A használt ruha nem tartalmazhat súroló vagy karcoló szálakat.
3. A vízzel 1:5 arányban hígított citromsav a vízkő és a vízkőlerakódások eltávolítására használható. A vízkőmentesítő felületeket alaposan le kell öblíteni tiszta vízzel és meg kell szárítani. A fülke hosszan tartó érintkezése a vízkőoldó szerrel károsíthatja a felületét vagy a fém alkatrészek korrózióját okozhatja.
  4. Havonta legalább egyszer ellenőrizze a fogyóeszközök állapotát, és pótolja a hengerek szilikonsírvészességét. Az elhasználódott elemeket ki kell cserélni.
  5. A termék intenzív, azaz havi legalább 30 órás használata esetén a 4. pontban leírt karbantartási tevékenységeket legalább kéthetente javasolt elvégezni.

Kézi verzió: 1.1

Létrehozás időpontja: 2018.10.07



 **KERRA**®

