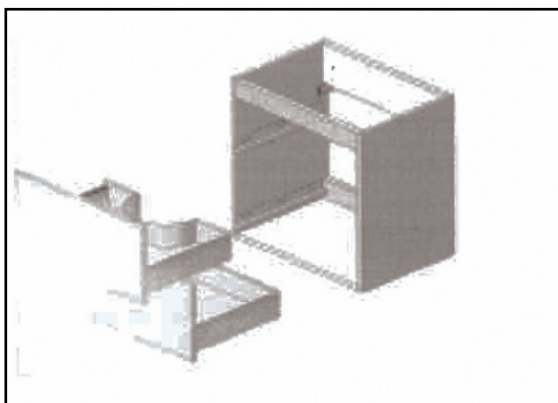
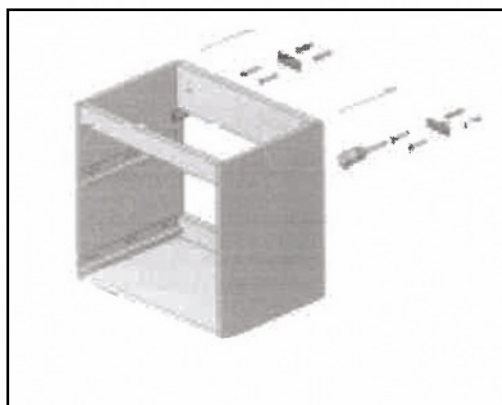


ÖSSZESZERELÉSI ÚTMUTATÓ

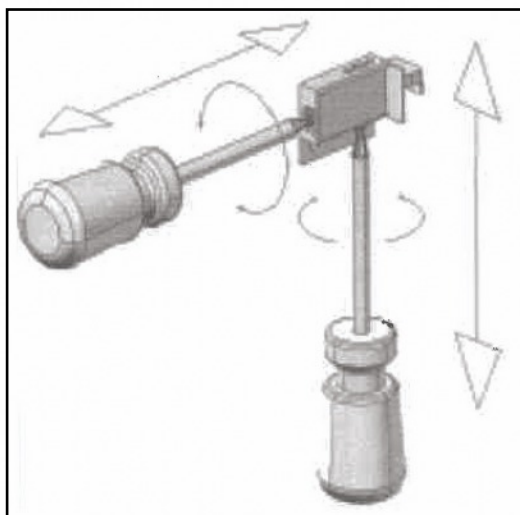
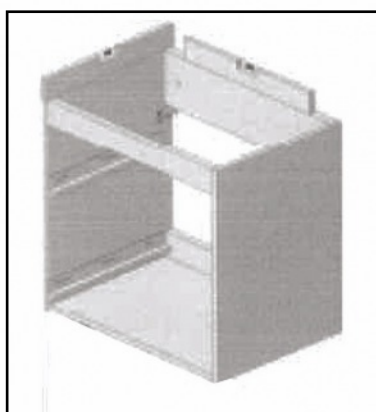
1. A FIÓKOK KISZEDÉSE



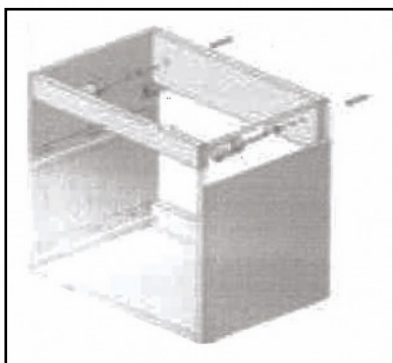
2. A KAMRAVAS RÖGZÍTÉSE



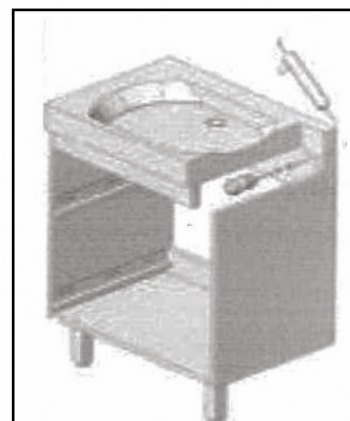
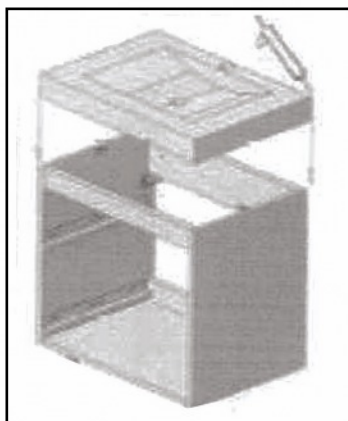
3. A HELYÉRE AKASZTOTT SZEKRÉNY BEÁLLÍTÁSA



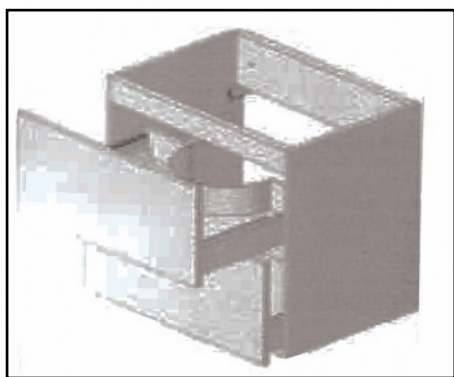
4. A SZEKRÉNY DÜBELLEL VALÓ RÖGZÍTÉSE



5. A MOSDÓKAGYLÓ FELSZERELÉSE



6. A FIÓKOK VISSZACSUSZTATÁSA



6. A FIÓKOK BEÁLLÍTÁSA

