



Beépítési és
kezelési
kézikönyv

KÁDPARAVÁN
CRISTAL 4

 **KERRA**[®]

Beépítési és kezelési kézikönyv

KÁDPARAVÁN CRISTAL 4

Köszönjük, hogy megvásárolta termékünket. A kabin összeszerelés megkezdése előtt kérjük, figyelmesen olvassa el az utasításokat. A kézikönyvben található diagramok és rajzok leegyszerűsítettek, és csak a termék helyes összeszereléséhez szükséges részleteket tartalmazzák.

MEGJEGYZÉS: A jelen kézikönyvben foglalt ajánlások be nem tartása alapja lehet a panasz elutasításának.

TELEPÍTÉS ELŐTT Győződjön meg arról, hogy:

1. A helyiség, amelyben a terméket felszerelik, hatékony és hatékony szellőzőrendszerrel rendelkezik.
2. A fal, amelyre a paravánt fel kell szerelni, egyenes, függőleges felületű.

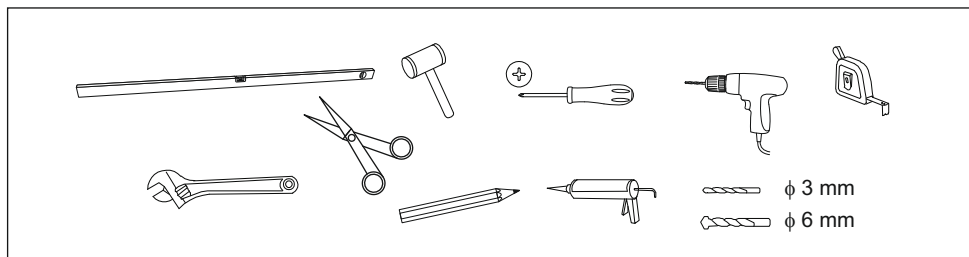
A fenti követelmények megvalósítása szükséges a képernyő helyes összeszereléséhez és

MŰSZAKI ADATOK

Méretek: 68-70 x 140 cm







SZÜKSÉGES ESZKÖZÖK

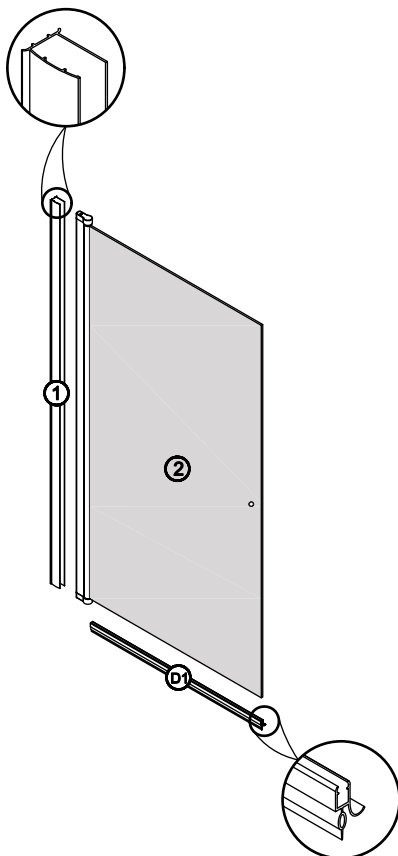
A képernyő-összeállítás zökkenőmentes működése érdekében készítse elő a következő eszközöket:



ALKATRÉSZ LISTA

MEGJEGYZÉS: Kérjük, a vásárlás után azonnal ellenőrizze a termék hiánytalanságát. Bármilyen hiányosságot vagy sérülést azonnal jelenteni kell az eladónak.

A	 ST4X30	x3
A1		x3
A2		x3
A3		x3
A6	 ST4X12	x3
C		x1



C, D1 - fogyóeszköz

MEGJEGYZÉSEK ÖSSZESZERELÉS ELŐTT

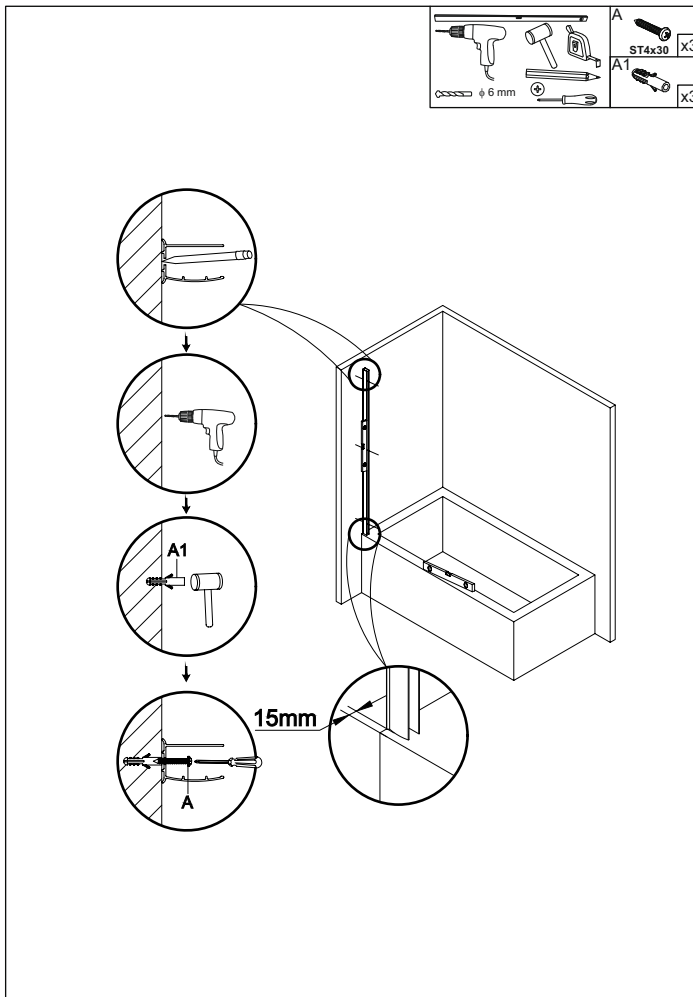
A termék üvegelemei biztonsági üvegből készülnek. Különös odafigyelést igényel az üvegrészek kicsomagolása, kezelése és összeszerelése. Az üveget nem szabad közvetlenül a padlóra helyezni vagy a falnak támasztani. Ne üsse meg és ne nyissa fel kemény eszközökkel. A sérült üveg apró darabokra esik!

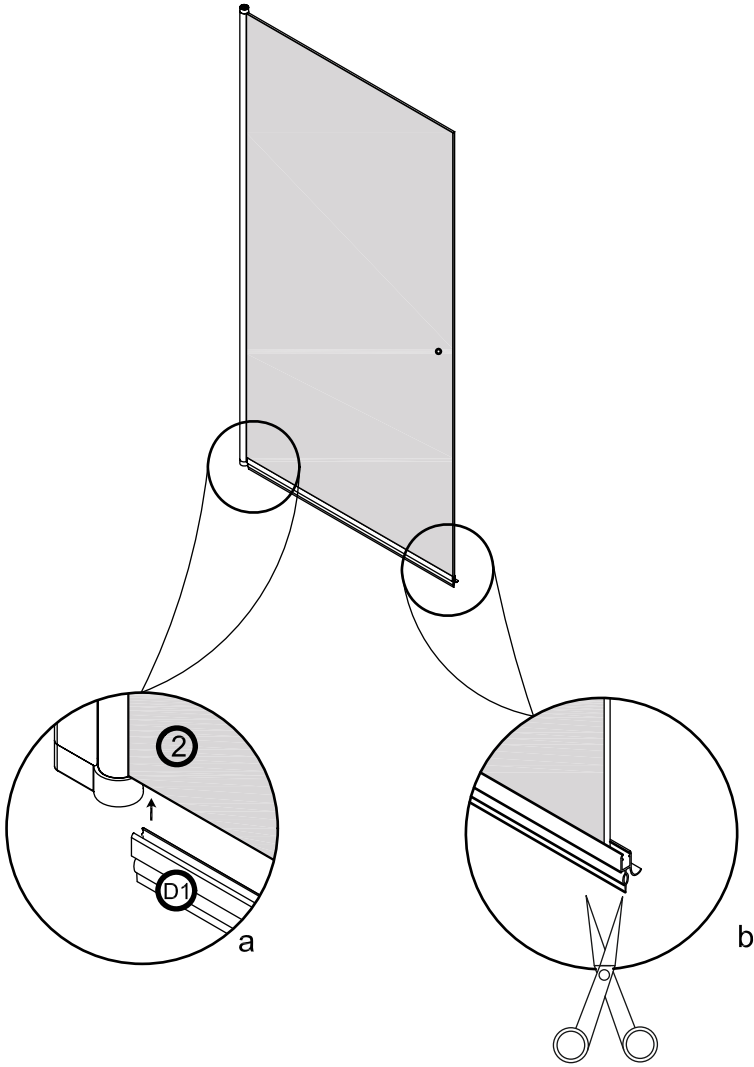
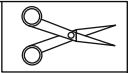
Szilikonozás előtt minden ragasztott felületet meg kell tisztítani a szennyeződéstől. A termék összeszerelése után javasolt körülbelül 24 órát várni, amíg a szilikon megköt.

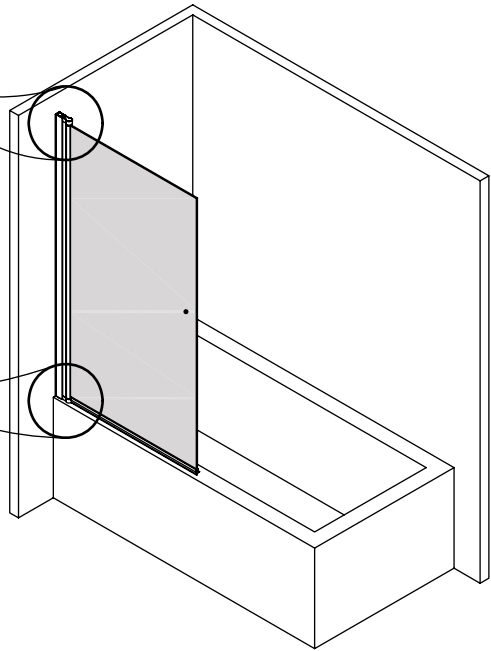
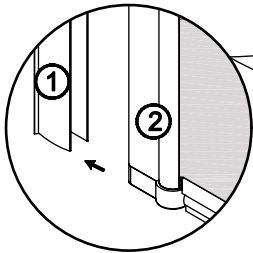
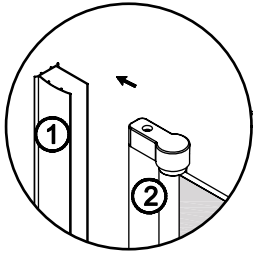
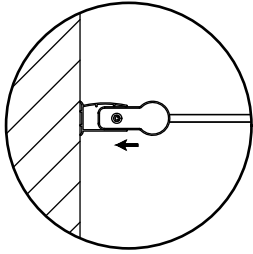
MEGJEGYZÉS: Összeszerelés előtt ellenőrizze az összes alkatrészt. Ne szerelje fel a képernyőt, ha annak bármely eleme sérült!

MEGJEGYZÉS: A képernyő bal vagy jobb oldalra szerelhető. A bal oldali telepítést a kézikönyv további részében mutatjuk be.

TELEPÍTÉS

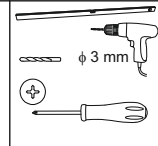










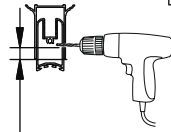
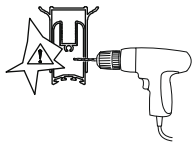
MEGJEGYZÉS: Lyukak fúrásakor ügyeljen arra, hogy ne fúrja át a profilok elülső részét!



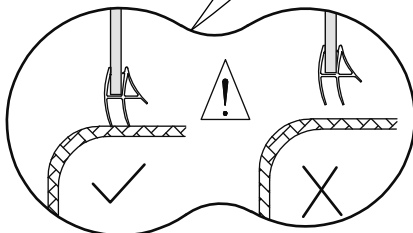
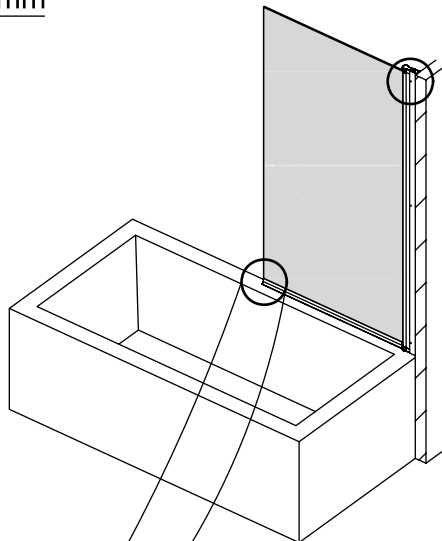
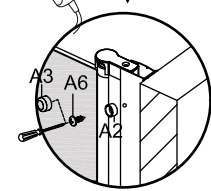
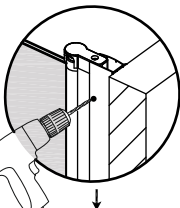
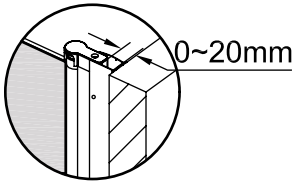
A2  x3

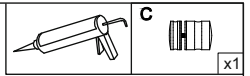
A3  x3

A6  ST4x16 x3

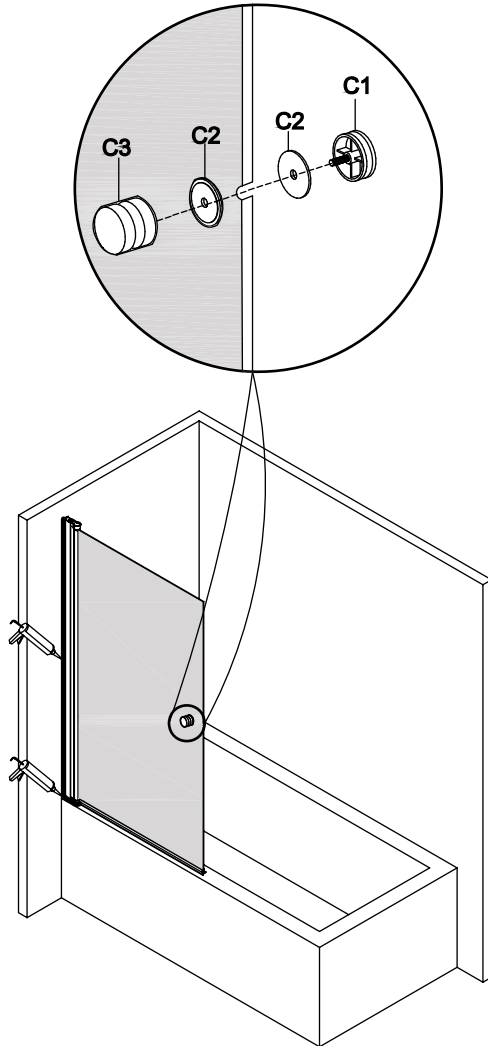


≥10mm





Szilikonozás előtt tisztítsa meg az összes ragasztott felületet!
A szilikonozás után ajánlatos 24 órát várni, amíg a ragasztó megköt!



MEGJEGYZÉSEK A KÉPERNYŐ BIZTONSÁGÁRA, HASZNÁLATÁRA ÉS TULAJDONSÁGAIVAL KAPCSOLATBAN

1. Biztonsági okokból a gyermekeknek felnőttek felügyelete mellett kell képernyőt használniuk.
2. Minden javítást hivatalos szervizközpontnak kell elvégeznie.
3. A képernyő csak nem kereskedelmi célú otthoni használatra készült.
4. Ne nyissa ki vagy csukja be hirtelen a képernyőt.
5. Alkohol vagy kábítószer hatása alatt álló személyek ne használják a terméket.
6. A képernyőt tilos 65 °C feletti hőmérsékletű vízzel, nyílt lánggal vagy izzó tárgyakkal érintkezni.
7. Még a legkisebb foltok sem megengedettek körömlakkal vagy hajlakkal.
8. Ne használjon képernyőt, ha az sérült.
9. Más gyártók helyettesítőinek használata nem javasolt. A paraméterek eltérései befolyásolhatják a termék megfelelő működését.
10. A fogyóeszközök élettartama 12 hónap.

KARBANTARTÁS

1. Minden használat után a képernyőt alaposan le kell öblíteni tiszta vízzel, és puha, nedves ruhával le kell törölni – a képernyő felületének személyi higiéniai termékekkel való hosszan tartó érintkezése károsíthatja a felületet vagy korrodálhatja a fémrészeket. Győződjön meg arról, hogy a helyiség jól szellőztetett, amíg teljesen meg nem szárad. A használt ruha nem tartalmazhat súroló vagy karcoló szálakat.
2. A képernyő felületét enyhe tisztítószerrel és puha ruhával kell megtisztítani. Folyékony szappanos oldat használata javasolt. Tisztítás után a képernyőt alaposan le kell öblíteni tiszta vízzel és meg kell szárítani - a képernyő felületének mosószerekkel való hosszan tartó érintkezése károsíthatja a felületet vagy korrodálhatja a fémrészeket.



Ne használjon maró, irritáló vagy súroló hatású anyagokat tartalmazó agresszív szereket. Károsíthatják a képernyő felületét. A használt ruha nem tartalmazhat súroló vagy karcoló szálakat.

3. A vízzel 1:5 arányban hígított citromsav használható a vízkő és vízkőlerakódások eltávolítására. A vízkőmentesítő felületeket alaposan le kell öblíteni tiszta vízzel és meg kell szárítani. A képernyő hosszan tartó érintkezése a vízkőoldó szerrel károsíthatja a felületét vagy a fémelemek korrózióját okozhatja.

Kézi verzió: 1.1

Létrehozás dátuma: 09.01.2015

 **KERRA**®

