



Beépítési és  
kezelési  
kézikönyv

KÁDPARAVÁN  
CRISTAL 2  
CRISTAL 21

 **KERRA**<sup>®</sup>

# Beépítési és kezelési kézikönyv

KÁDPARAVÁN  
CRISTAL 2  
CRISTAL 21

Köszönjük, hogy megvásárolta termékünket. A kabin összeszerelés megkezdése előtt kérjük, figyelmesen olvassa el az utasításokat. A kézikönyvben található diagramok és rajzok leegyszerűsítettek, és csak a termék helyes összeszereléséhez szükséges részleteket tartalmazzák.

**MEGJEGYZÉS:** A jelen kézikönyvben foglalt ajánlások be nem tartása alapja lehet a panasz elutasításának.

## TELEPÍTÉS ELŐTT Győződjön meg arról, hogy:

1. A helyiség, amelyben a terméket felszerelik, hatékony és hatékony szellőzőrendszerrel rendelkezik.
2. A fal, amelyre a paravánt fel kell szerelni, egyenletes, függőleges felületű.

**A fenti követelmények megvalósítása szükséges a képernyő helyes összeszereléséhez és**

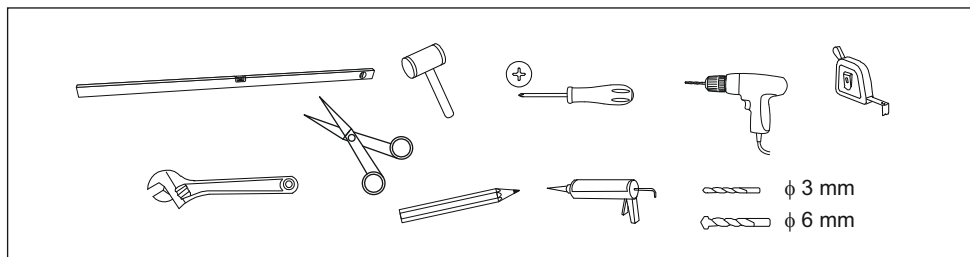
## MŰSZAKI ADATOK

Méreték - Cristal 2: 78-80 x 150 cm

Méreték - Cristal 21: 80-82 x 150 cm







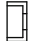


## SZÜKSÉGES ESZKÖZÖK

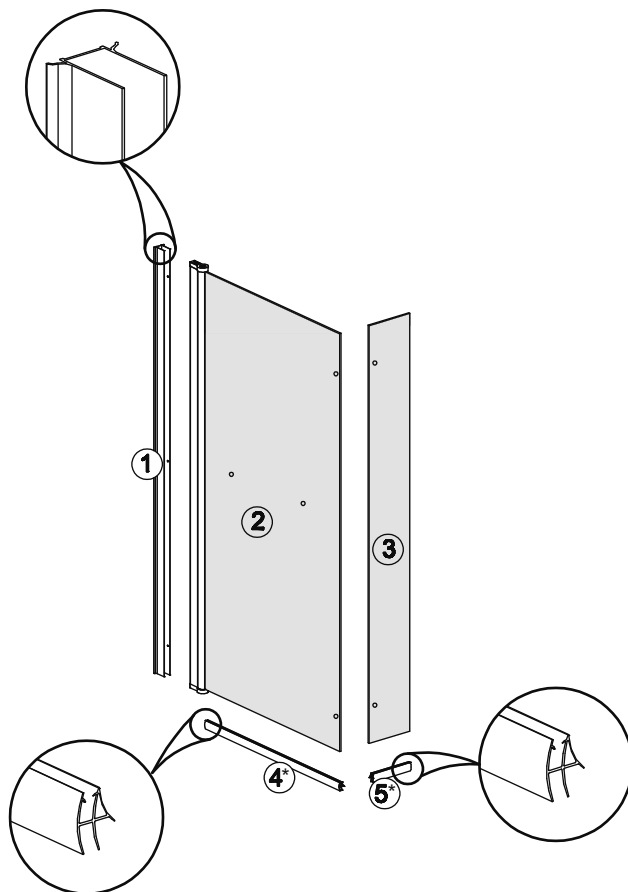
A képernyő-összeállítás zökkenőmentes működése érdekében készítse elő a következő eszközöket:



# ALKATRÉSZ LISTA

**MEGJEGYZÉS:** Kérjük, a vásárlás után azonnal ellenőrizze a termék hiánytalanságát. Bármilyen hiányosságot vagy sérülést azonnal jelenteni kell az eladónak.

|           |  |           |                       |   |           |
|-----------|--|-----------|-----------------------|---|-----------|
| <b>A</b>  | <br><b>ST4x30</b> | <b>x3</b> | <b>C*</b>             |  | <b>x1</b> |
| <b>A1</b> | <br><b>ST4x16</b> | <b>x3</b> | <b>D</b>              |  | <b>x2</b> |
| <b>A2</b> |                   | <b>x3</b> | <b>E1</b>             |  | <b>x1</b> |
| <b>B1</b> |                   | <b>x3</b> | <b>E2</b>             |  | <b>x1</b> |
| <b>B2</b> |                   | <b>x3</b> | * - fogyasztható elem |   |           |



## MEGJEGYZÉSEK ÖSSZESZERELÉS ELŐTT

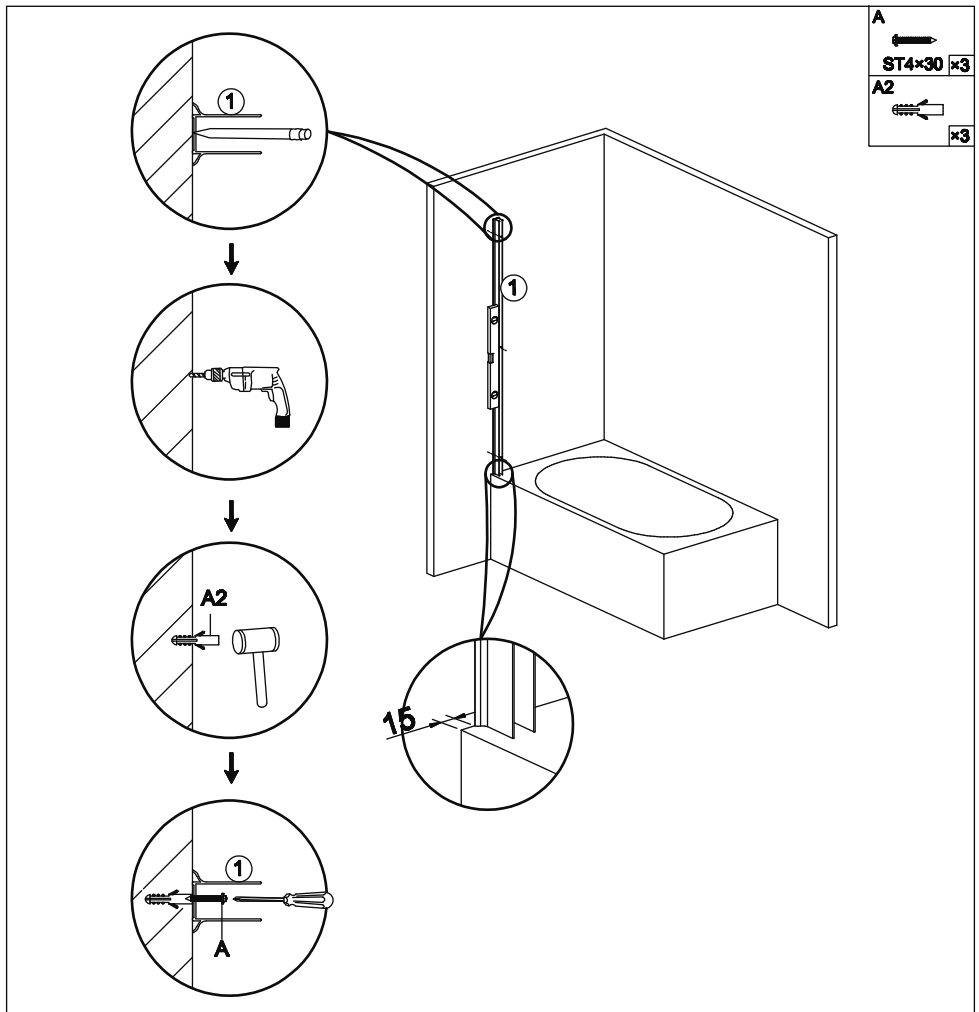
A termék üvegelemei biztonsági üvegből készülnek. Különös odafigyelést igényel az üvegrészek kicsomagolása, kezelése és összeszerelése. Az üveget nem szabad közvetlenül a padlóra helyezni vagy a falnak támasztani. Ne üsse meg és ne nyissa fel kemény eszközökkel. A sérült üveg apró darabokra esik!

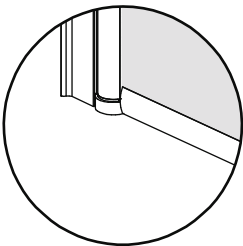
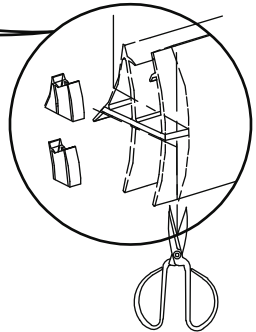
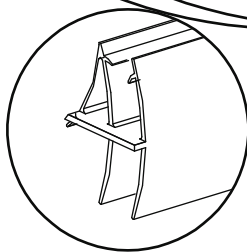
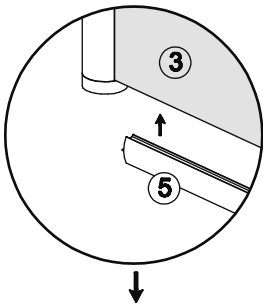
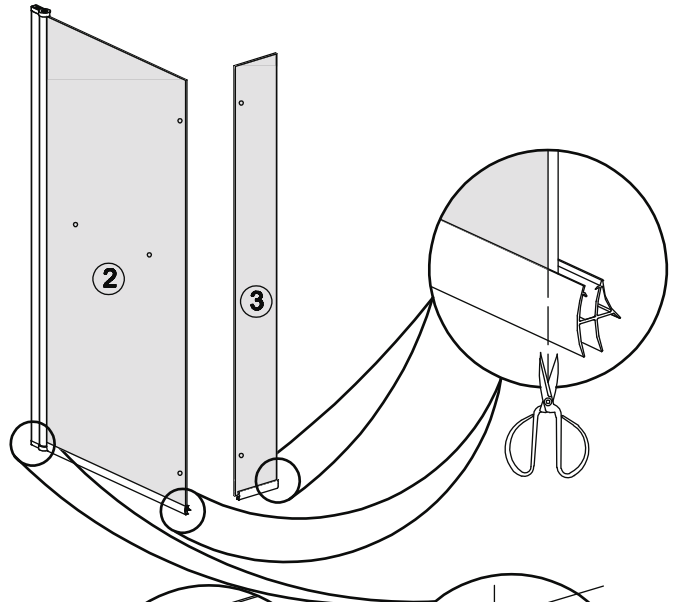
Szilikonozás előtt minden ragasztott felületet meg kell tisztítani a szennyeződéstől. A termék összeszerelése után javasolt körülbelül 24 órát várni, amíg a szilikon megköt.

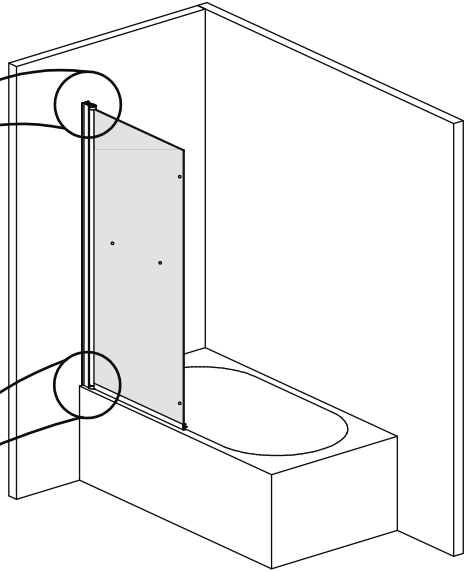
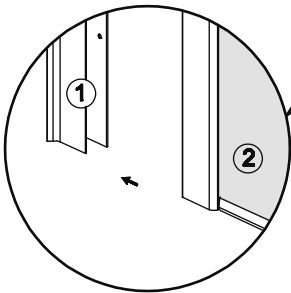
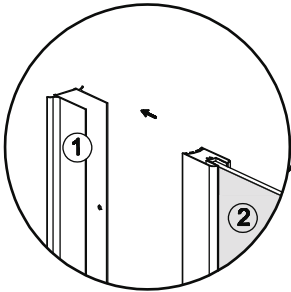
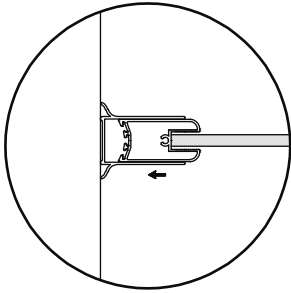
**MEGJEGYZÉS:** Összeszerelés előtt ellenőrizze az összes alkatrészt. Ne szerelje fel a képernyőt, ha annak bármely eleme sérült!

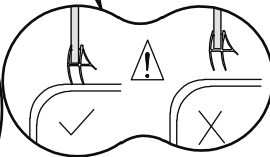
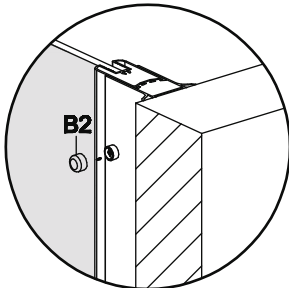
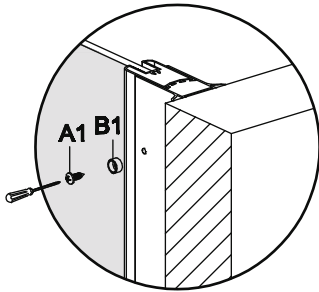
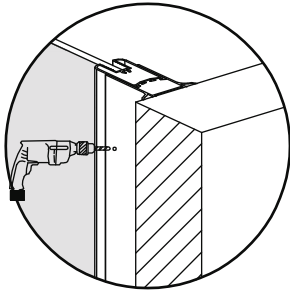
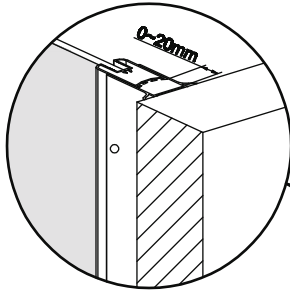
**MEGJEGYZÉS:** A képernyő bal vagy jobb oldalra szerelhető. A bal oldali telepítést a kézikönyv további részében mutatjuk be.




## TELEPÍTÉS

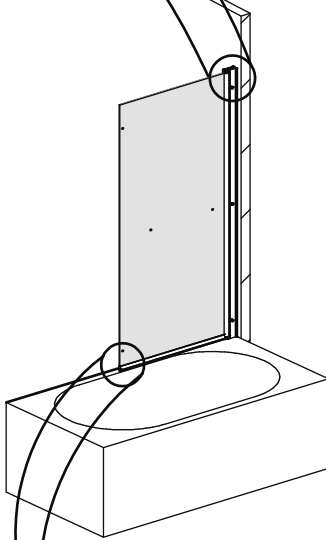


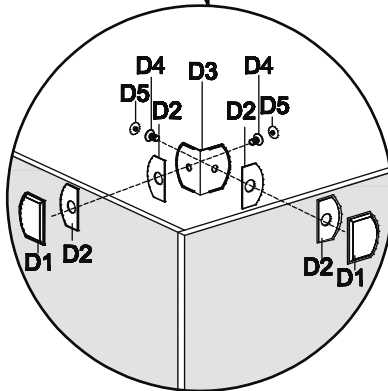
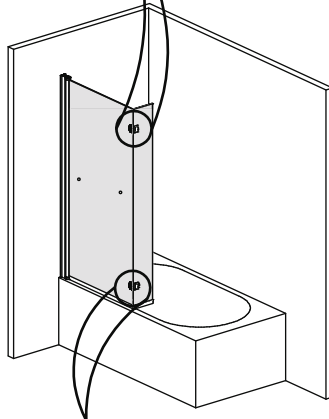
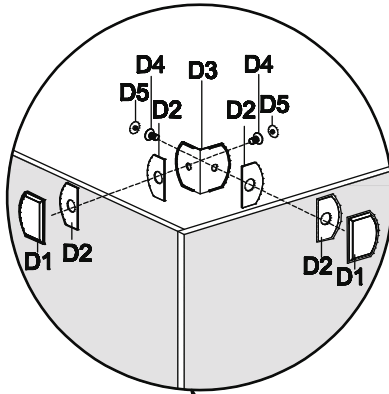


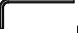
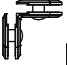









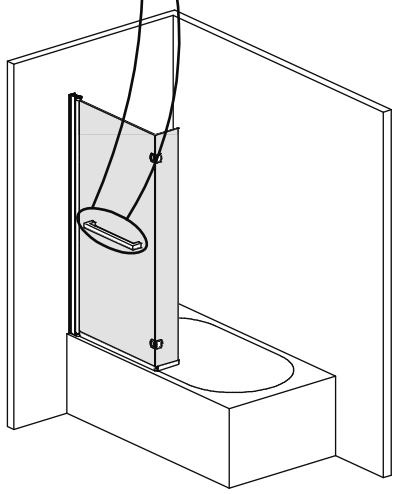
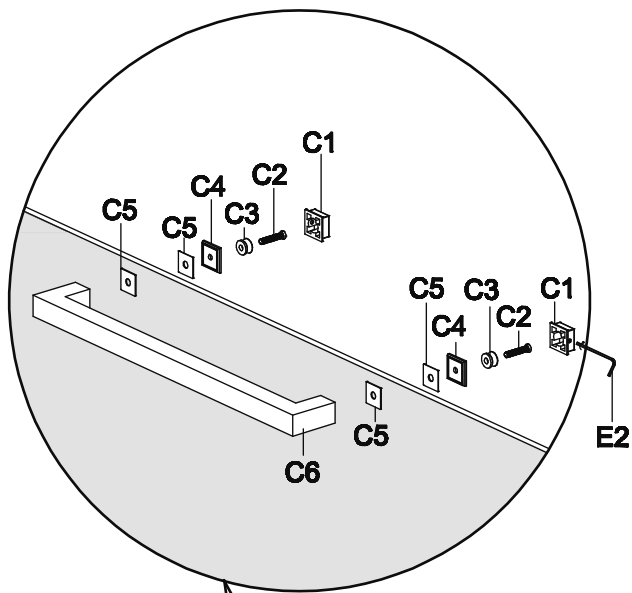
- A1 
- ST4x16 x3
- B1  x3
- B2  x3








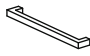




- E1**  x1
- D**  x2
- D1**  x4
- D2**  x8
- D3**  x2
- D4**  x4
- D5**  x4

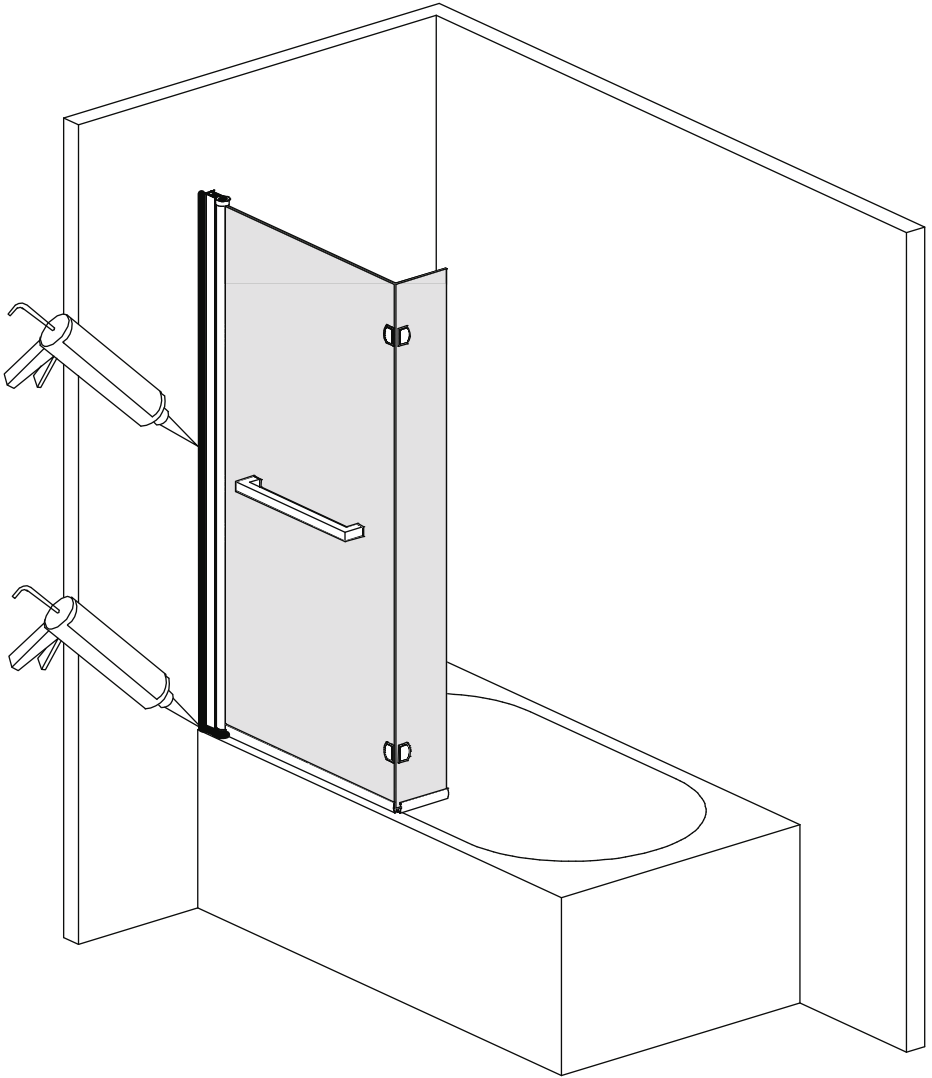




- E2**  x1
- C**  x1
- C1**  x2
- C2**  x2
- C3**  x2
- C4**  x2
- C5**  x4
- C5**  x1



Szilikonozás előtt tisztítsa meg az összes ragasztott felületet!  
A szilikonozás után ajánlatos 24 órát várni, amíg a ragasztó megköt!



## MEGJEGYZÉSEK A KÉPERNYŐ BIZTONSÁGÁRA, HASZNÁLATÁRA ÉS TULAJDONSÁGAIVAL KAPCSOLATBAN

1. Biztonsági okokból a gyerekeknek felnőtt felügyelete mellett kell képernyőt használniuk..
2. Minden javítást hivatalos szervizközpontnak kell elvégeznie.
3. A képernyő csak nem kereskedelmi célú otthoni használatra készült.
4. Ne nyissa ki vagy csukja be hirtelen a képernyőt.
5. Alkohol vagy kábítószer hatása alatt álló személyek ne használják a terméket..
6. A képernyőt tilos 65 °C feletti hőmérsékletű vízzel, nyílt lánggal vagy izzó tárgyakkal érintkezni.
7. Még a legkisebb foltok sem megengedettek körömlakkal vagy hajlakkal.
8. Abban az esetben, ha a vízáramot közvetlenül a tömítőfelületekre vagy azok közelébe irányítják, kis mennyiségű víz a szűrőn kívülre kerülhet.
9. Ne használja a képernyőt, ha az sérült.
10. Más gyártók helyettesítőinek használata nem javasolt. A paraméterek eltérései befolyásolhatják a termék megfelelő működését.
11. A fogyóeszközök élettartama 12 hónap.

## KARBANTARTÁS

1. Minden használat után a képernyőt alaposan le kell öblíteni tiszta vízzel, és puha, nedves ruhával le kell törölni – a képernyő felületének személyi higiéniai termékekkel való hosszan tartó érintkezése károsíthatja a felületet vagy korrodálhatja a fémrészeket. Győződjön meg arról, hogy a helyiség jól szellőztetett, amíg teljesen meg nem szárad. A használt ruha nem tartalmazhat súroló vagy karcoló szálakat.
2. A képernyő felületét enyhe tisztítószerrel és puha ruhával kell megtisztítani. Folyékony szappanos oldat használata javasolt. Tisztítás után a képernyőt alaposan le kell öblíteni tiszta vízzel és meg kell szárítani - a képernyő felületének mosószerekkel való hosszan tartó érintkezése károsíthatja a felületet vagy korrodálhatja a fémrészeket



Ne használjon maró, irritáló vagy súroló hatású anyagokat tartalmazó agresszív szereket. Károsíthatják a képernyő felületét. A használt ruha nem tartalmazhat súroló vagy karcoló szálakat.

3. A vízzel 1:5 arányban hígított citromsav használható a vízkő és vízkőlerakódások eltávolítására. A vízkőmentesítő felületeket alaposan le kell öblíteni tiszta vízzel és meg kell szárítani. A képernyő hosszan tartó érintkezése a vízkőoldó szerrel károsíthatja a felületét vagy a fémelemek korrózióját okozhatja.

Kézi verzió: 1.1

Létrehozás dátuma: 26.08.2015

 **KERRA**®

