



ENERGOBOARD
üvegszállal erősített gipszkarton

Minősített válaszfalak
és álmennyezetek



MEGGYŐZŐDÉSÜNK,

hogy építőanyag-gyártóként és rendszerforgalmazóként feladatunk olyan innovatív termékeket és megoldásokat ajánlani, amelyek elősegítik a fenntartható életterek kialakítását.

ENERGOBOARD[®] üvegszállal erősített gipszkarton

A Rigips[®] ENERGOBOARD RE gipszkarton új, környezettudatos gyártási technológiával készül, rendszerminősítéssel rendelkező válaszfalak, álmennyezetek és egyéb szerelt szerkezetek építéséhez kiváló. Használatával hozzájárulunk a környezet kíméléséhez, mivel kisebb a gyártás során keletkező CO₂ kibocsátás, mint a hasonló teljesítményű szerelt szerkezetek építéséhez alkalmazott RB gipszkartonok esetében.



MAGYAR TERMÉK



NEM ÉGHETŐ (A2-S1, D0)



KÖRNYEZETBARÁT



INNOVATÍV TERMÉK



ERGONÓMIKUS



CSÖKKENTETT
CO₂ KIBOCSÁTÁSÚ



KIVITELEZŐBARÁT

RIGIPS[®] ENERGOBOARD RE TERMÉKJELLEMZŐK:

- Méretek: 1200x2000x12,5 mm,
1250x2000x12,5 mm,
1200x2750x12,5 mm,
- MSZ EN 520 szerinti jelölés: A,
- Élkialakítás: hosszanti: PRO, keresztirányú: fózolt,
- Sűrűség: < 600 kg/m³,
- Tömeg: 7,2 kg/m²,
- Hővezetési tényező: 0,25 W/mK,
- Megengedett maximális hőmérséklet: 50 °C,
- Megengedett páratelhelés:
< 70% relatív páratartalom,
- Tűzvédelmi osztály: A2-s1, d0.



Bővebb információért
látogasson el
termékoldalunkra.





Rigips® ENERGOBOARD RE üvegszállal erősített gipszkarton

A kivitelezőbarát építőlemez.

ELŐNYÖK

- Kivitelezőbarát gipszkarton: optimális tömeg/teljesítmény arány,
- minősített rendszertermék, akár 7,5 méter magas, minősített tűzgátló válaszfal építésére is alkalmas,
- álmennyezetek és függesztés nélküli álmennyezetek építése könnyedén kivitelezhető,
- ergonomikus, hozzájárul az ideális munkakörülmények kialakításához, melyek a lehető legjobban megfelelnek az emberi adottságoknak,
- könnyű csavarozhatóság és vághatóság,
- íves szerkezetek építésére is alkalmas, külső és belső ívre egyaránt szárazon ráhajlítható, ajánlott legkisebb hajlítási sugár: 2000 mm.



JÓ TUDNI

Mit jelent az ergonómia és miért fontos

a munkánk során is figyelembe venni?

Az ergonómia a görög ergon = „munka”

(görögül: ἔργον), valamint a nomos =

„tan, törvény” (görögül: νόμος)

szavakból alkotott szóösszetétel.

Célja a szűkebb és tágabb

munkakörnyezet, a gépek,

munkaeszközök emberhez igazítása,

az emberi adottságoknak lehető

legjobban megfelelő munkaeszközök

és munkakörnyezet kialakítása.

FELHASZNÁLÁSI TERÜLET:

- Belső terekben, ahol fontos a magas minőség és a hatékony munkavégzés,
- átlagos igénybevételű belső terek kialakításához alkalmas gipszkarton építőlemez,
- új építésnél, valamint felújításnál is tökéletes választás,
- családi házakban,
- társasházakban,
- irodaházakban.

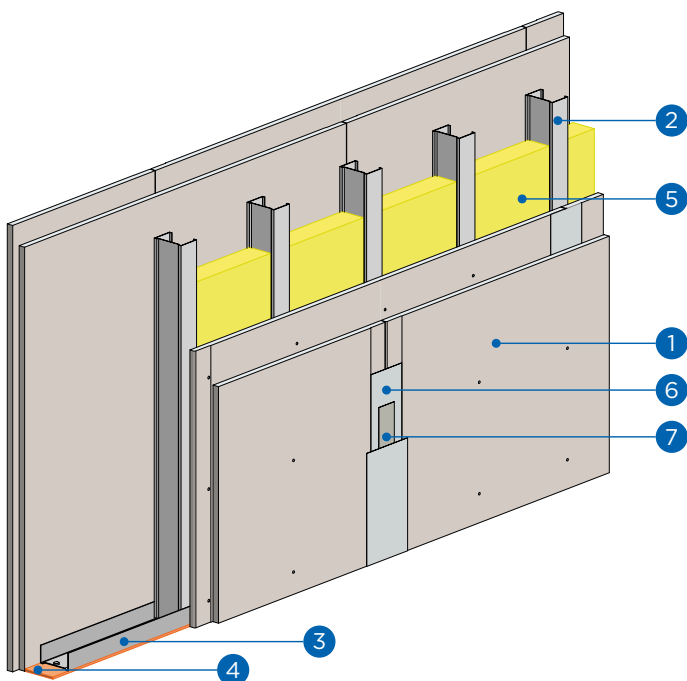
LEGGYAKRABBAN ÉPÍTETT SZERKEZETEK:

- Válaszfalak,
- tűzgátló válaszfalak rendszerminősítéssel,
- szabadon álló előtétfalak,
- előtétfalak állítható kengyellel és CD-profillal,
- álmennyezetek és függesztés nélküli álmennyezetek,
- dekorációs elemek és dobozolások,
- dekor felületek és álmennyezetek modern világítástechnikával kombinálva,
- íves szerkezetek.



VÁLASZFALAK RIGIPS® ENERGOBOARD RE GIPSZKARTON BORÍTÁSSAL

Rigips® ENERGOBOARD RE
gipszkartonlappal készülő
szerkezetek



Jelmagyarázat

1. Rigips® ENERGOBOARD RE 12,5 mm gipszkarton
2. Független CW-profil: R-CW 75 profil
3. Vízszintes UW-profil: R-UW 75 profil
4. Szigetelő szivacscsík
5. Isover Akusto ásványgyapot szigetelőanyag
6. Super vagy Super T hézagolóanyag
7. Üvegszövet hézagerősítő szalag

Rövid jelölés: profilméret/ falvastagság	Szerkezet megnevezése	CW-profilok távolsága	Megengedett falvastagság: alkalmazási terület		A megadott tűzállósági teljesítményhez megengedett falvastagság	Tűzvédelmi osztály - Tűzállósági határérték	Alkalmazott ásványgyapot: vastagság/típus		Rendszer kód NMÉ 115/2017 szerint	Súlyozott hangszigete- lési érték: Rw (Rw+C)
			[mm]	I.m			II.m	[m]		
KÉTSZER EGY RÉTEG GIPSZKARTONNAL KÉSZÜLŐ VÁLASZFALAK. FALTÖMEG KB. 24 KG/M²										
CW 75/100	2 x Rigips® ENERGOBOARD RE 12,5 mm	400	6	5,25	5	A2 EI 20	50	Isover Akusto	A52	42 (37)
CW 75/100	2 x Rigips® ENERGOBOARD RE 12,5 mm	600	4,5	3,75	4	A2 EI 30	50	Isover Akusto	A52	45 (40)
KÉTSZER KÉT RÉTEG GIPSZKARTONNAL KÉSZÜLŐ VÁLASZFALAK, R-CW 75-ÖS PROFILVÁZZAL. FALTÖMEG KB. 48 KG/M²										
CW 75/125	2x2 Rigips® ENERGOBOARD RE 12,5 mm	300	7,5	7	7,5	A2 EI 30	75	Isover Akusto	B69	45 (40)
CW 75/125	2x2 Rigips® ENERGOBOARD RE 12,5 mm	600	5,5	5	5	A2 EI 60	75	Isover Akusto	B69	51 (46)
CW 75/125	2 x (RF 12,5 mm + Rigips® ENERGOBOARD RE 12,5 mm)	600	5,5	5	3	A2 EI 60	75	Isover Akusto	B70	51 (48)
CW 75/125	2 x (Blue Acoustic RF 12,5 mm + Rigips® ENERGOBOARD RE 12,5 mm)	600	5,5	5	3	A2 EI 60	75	Isover Akusto	B71	55 (52)
CW 75/125	2 x (Habito® 12,5 mm + Rigips® ENERGOBOARD RE 12,5 mm)	600	5,5	5	4	A2 EI 60	75	Isover Akusto	B68	55 (53)
KÉTSZER KÉT RÉTEG GIPSZKARTONNAL KÉSZÜLŐ VÁLASZFALAK, R-CW 100-AS PROFILVÁZZAL. FALTÖMEG KB. 50 KG/M²										
CW 100/150	2x2 Rigips® ENERGOBOARD RE 12,5 mm	600	6,5	5,75	4	A2 EI 60	75	Isover Akusto	B74	50 (48)
CW 100/150	2x2 Rigips® ENERGOBOARD RE 12,5 mm	600	6,5	5,75	4	A2 EI 60	100	Isover Akusto	B75	50 (48)
CW 100/150	2 x (RF 12,5 mm + Rigips® ENERGOBOARD RE 12,5 mm)	600	6,5	5,75	3	A2 EI 60	75	Isover Akusto	B76	51 (49)
CW 100/150	2 x (Habito® 12,5 mm + Rigips® ENERGOBOARD RE 12,5 mm)	600	6,5	5,75	4	A2 EI 60	100	Isover Akuplat+	B73	55 (53)
DUPLA PROFILVÁZZAL (MÉTERENKÉNT ÖSSZEKAPCSOLVA) ÉS KÉTSZER KÉT RÉTEG GIPSZKARTONNAL KÉSZÜLŐ VÁLASZFALAK. FALTÖMEG KB. 52 KG/M² A FALVASTAGSÁG, A KÉT PROFIL KÖZÖTT ELVEZETETT GÉPÉSZETI VEZETÉKEK MÉRÉTÉTŐL FÜGG, DE A PROFILOK MAXIMÁLIS TENGELYTÁVOLSÁGA 0,5 M LEHET.										
CW 50+50/155	2x2 Rigips® ENERGOBOARD RE 12,5 mm	600	4,5	4	4	A2 EI 60	50+50	Isover Akusto	E21	54 (50)
CW 50+50/155	2 x (RF 12,5 mm + Rigips® ENERGOBOARD RE 12,5 mm)	600	4,5	4	3	A2 EI 60	50+50	Isover Akusto	E22	55 (52)
CW 75+75/205	2x2 Rigips® ENERGOBOARD RE 12,5 mm	600	6	5,5	4	A2 EI 60	75+75	Isover Akusto	E23	55 (52)
CW 75+75/205	2 x (RF 12,5 mm + Rigips® ENERGOBOARD RE 12,5 mm)	600	6	5,5	3	A2 EI 60	75+75	Isover Akusto	E24	55 (53)
CW 100+100/255	2x2 Rigips® ENERGOBOARD RE 12,5 mm	600	6,5	6	4	A2 EI 60	100+100	Isover Akusto	E25	56 (54)
LAKÁSELVÁLASZTÓ FAL DUPLA PROFILVÁZZAL ÉS 2+1+2 RÉTEG HABITO® ÉS RIGIPS® ENERGOBOARD RE 12,5 MM-ES GIPSZKARTONNAL. ÜK1 ÜTÉSÁLLÓSÁGI FOKOZAT. FALTÖMEG KB. 60 KG/M²										
CW 50+75/188	4 x Habito® 12,5 mm + Rigips® ENERGOBOARD RE 12,5 mm*	600	4	4	4	A2 EI 90	50+75	Isover Akusto	E26	63 (60)
CW 50+75/188	2 x Habito® 12,5 mm + 3 x Rigips® ENERGOBOARD RE 12,5 mm**	300	4	4	4	A2 EI 60	50+75	Isover Akusto	E27	58 (56)

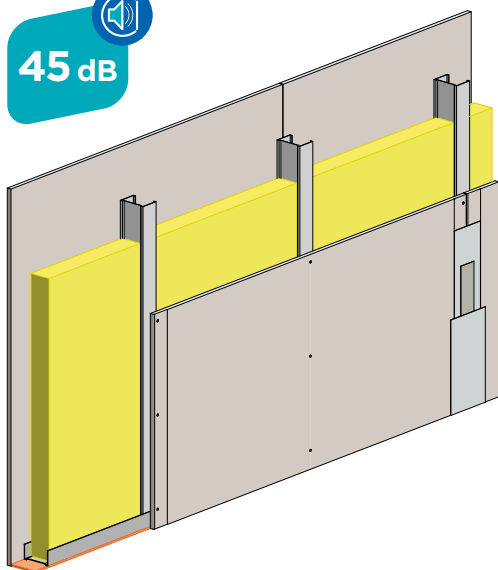
* A két profilvázat egymáshoz képest 300 mm tengelytávolsággal el kell tolni.

** A két profilvázat egymáshoz képest 150 mm tengelytávolsággal el kell tolni.

HANGSZIGETELÉS RIGIPS® ENERGOBOARD VÁLASZFALAKKAL

Rigips® ENERGOBOARD RE
gipszkartonnal készülő
szerkezetek

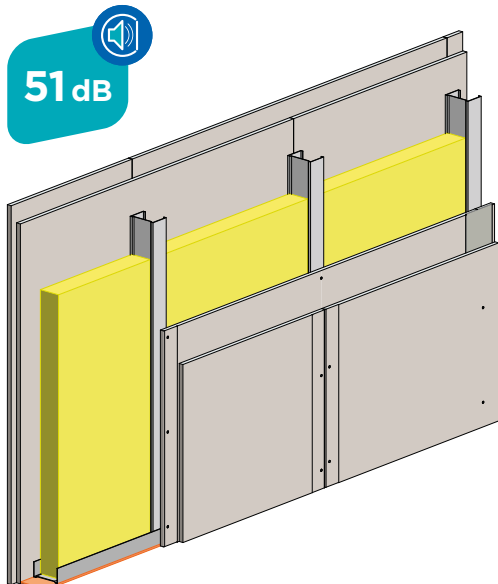
45 dB



1. RIGIPS® ENERGOBOARD VÁLASZFAL CW 75-ÖS PROFILVÁZRA 2X1 RÉTEG RE GIPSZKARTONNAL

- Profilváz: R-CW 75 és R-UW 75 Rigiprofil vázszerkezet,
- Független CW-profilok távolsága: 60 cm,
- Falvastagság: 100 mm,
- Rétegrend: 2x1 Rigips® ENERGOBOARD RE 12,5 mm,
- Alkalmazott ásványgyapot: 75 mm Isover Akusto,
- Megépíthető falmagasság:
 - › 4,5 m – lakások, irodák, kórházak, folyosók is,
 - › 3,75 m – gyűléstermek, iskolatermek, előadótermek, kiállítási és előadóterek,
 - › 4,0 m – EI 30 tűzállósági teljesítmény esetén,
- Hangszigetelési érték: $R_w (R_w+C) = 45 (40)$ dB,
- Tűzvédelmi osztály: A2,
- Tűzállósági határérték: EI 30 perc – 4 méter falmagasságig.

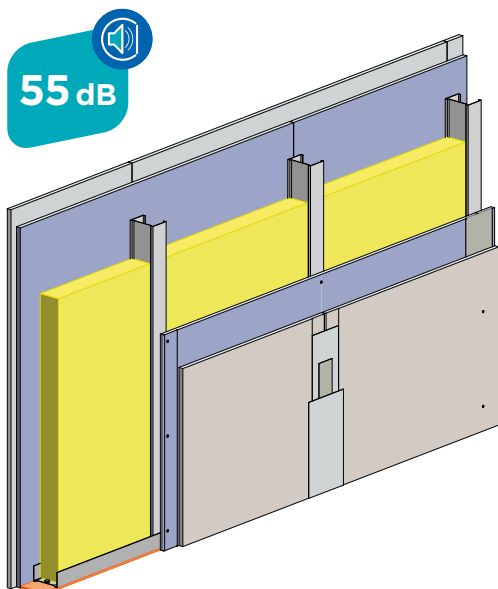
51 dB



2. RIGIPS® ENERGOBOARD VÁLASZFAL CW 75-ÖS PROFILVÁZRA 2X2 RÉTEG RE GIPSZKARTONNAL

- Profilváz: R-CW 75 és R-UW 75 Rigiprofil vázszerkezet,
- Független CW profilok távolsága: 60 cm,
- Falvastagság: 125 mm,
- Rétegrend: 2x2 Rigips® ENERGOBOARD RE 12,5 mm,
- Alkalmazott ásványgyapot: 75 mm Isover Akusto,
- Megépíthető falmagasság:
 - › 5,5 m – lakások, irodák, kórházak, folyosók is,
 - › 5,0 m – gyűléstermek, iskolatermek, előadótermek, kiállítási és előadóterek,
 - › 5,0 m – EI 60 tűzállósági teljesítmény esetén,
- Hangszigetelési érték: $R_w (R_w+C) = 51 (46)$ dB,
- Tűzvédelmi osztály: A2,
- Tűzállósági határérték: EI 60 perc – 5 méter falmagasságig.

55 dB



3. RIGIPS® ENERGOBOARD VÁLASZFAL CW 75-ÖS PROFILVÁZRA 2X (BLUE ACOUSTIC RF 12,5 MM + RE 12,5 MM) GIPSZKARTONNAL

- Profilváz: R-CW 75 és R-UW 75 Rigiprofil vázszerkezet,
- Független CW profilok távolsága: 60 cm,
- Falvastagság: 125 mm,
- Rétegrend: 2x (Blue Acoustic RF 12,5 mm + Rigips® ENERGOBOARD RE 12,5 mm),
- Alkalmazott ásványgyapot: 75 mm Isover Akusto,
- Megépíthető falmagasság:
 - › 5,5 m – lakások, irodák, kórházak, folyosók is,
 - › 5,0 m – gyűléstermek, iskolatermek, előadótermek, kiállítási és előadóterek,
 - › 3,0 m – EI 60 tűzállósági teljesítmény esetén,
- Hangszigetelési érték: $R_w (R_w+C) = 55 (52)$ dB,
- Tűzvédelmi osztály: A2,
- Tűzállósági határérték: EI 60 perc – 3,0 méter falmagasságig.

SPECIÁLIS VÁLASZFALAK RIGIPS® ENERGBOARD RE GIPSZKARTONNAL

Rigips® ENERGBOARD RE
gipszkartonlappal készülő
szerkezetek

MAGASFAL 7,5 MÉTER MAGASSÁGIG: RIGIPS® ENERGBOARD MAGASFAL CW 75-ÖS SŰRÍTETT PROFILVÁZRA 2X2 RÉTEG RE GIPSZKARTONNAL

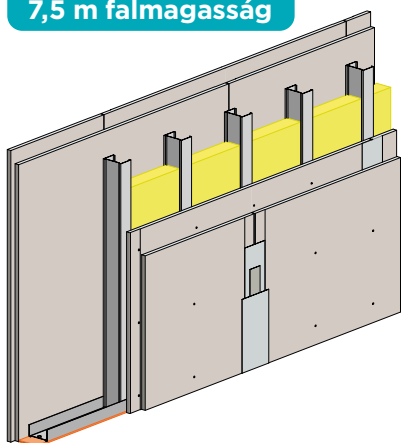
A magasfal építése különleges figyelmet és kivitelezői tudást igényel. Tűzgátlási igény esetén nagyon fontos, hogy ne haladjuk meg a minősítésben tűzgátlás esetére megadott maximális falmagasságot.

Fontos tudnivalók a magasfal építéséhez:

1. A függőleges R-CW 75 profilvázat 30 cm-es profiltávolságra szükséges sűríteni.
2. A válaszfal mennyezethez történő csatlakozásánál csúszo kapcsolatot kell kialakítani UW MAX 75 profil, valamint gipszkarton lapcsíkok használatával, a megadott födémlehljárás függvényében.
3. A standard R-CW 75 profilok hosszúságát meghaladó válaszfalmagasságok esetén az R-CW 75 profilok hosszában egymás fölé építhetők. A toldást R-UW 75 profilból készült 75 cm hosszúságú segédarabbal oldjuk meg. A segédarab hossza egyenletesen oszlik el a toldás alatt és fölött.
4. Figyelmet kell fordítani a dilatációs csomópontok kialakítására is. A dilatációs hézagok helyét a tervező határozza meg.

Részletes információk a magas falak építéséről és a profiltoldásról a Kivitelezői Kéziköny 3. fejezetében szerepelnek.

7,5 m falmagasság

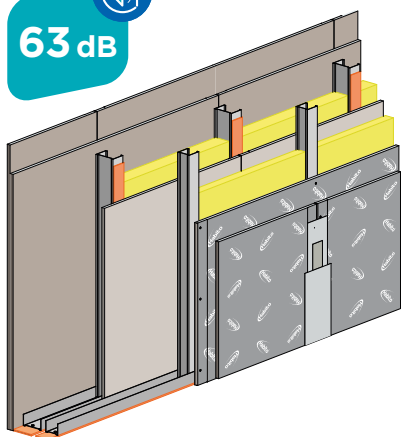


- Profilvázat: R-CW 75 és R-UW 75 Rigiprofil vázszerkezet,
- Függőleges CW profilok távolsága: 30 cm,
- Falvastagság: 125 mm,
- Rétegrend: 2x2 Rigips® ENERGBOARD RE 12,5 mm,
- Alkalmazott ásványgyapot: 75 mm Isover Akusto,
- Megépíthető falmagasság:
 - › 7,5 m – lakások, irodák, kórházak, folyosók is,
 - › 7,0 m – gyűléstermek, iskolatermek, előadótermek, kiállítási és előadóterek,
 - › 7,5 m – EI 30 tűzállósági teljesítmény esetén,
- Hangszigetelési érték: $R_w (R_w+C) = 45 (40)$ dB,
- Tűzvédelmi osztály: A2,
- Tűzállósági határérték: EI 30 perc – 7,5 méter falmagasságig.

HABITO LAKÁSELVÁLASZTÓ FAL DUPLA PROFILVÁZZAL, ÉS 2+1+2 HABITO® ÉS RIGIPS® ENERGBOARD RE 12,5 MM-ES GIPSZKARTONNAL

Az otthoni komfortérzetünk szempontjából kiemelkedő jelentőségű, hogy a lakásunkat határoló falak milyen tulajdonságokkal rendelkeznek. Otthonunk menedéket nyújt és feltölt, emiatt fontos, hogy a lakáson belül biztonságban és nyugalomban érezzük magunkat. A kiemelkedően magas hangszigetelés az egyik legfontosabb szempont a nyugodt pihenéshez.

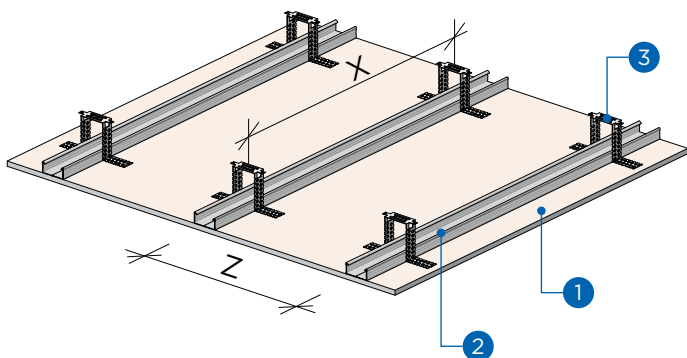
63 dB



- Dupla profilvázat: R-CW 50, R-UW 50, R-CW 75 és R-UW 75 Rigiprofil vázszerkezet,
- A két profilvázat egymáshoz képest 30 cm tengelytávolsággal el kell tolni,
- Függőleges CW-profilok távolsága: 60 cm,
- Falvastagság: 188 mm,
- Rétegrend: 4x Habito® 12,5 mm + közepén Rigips® ENERGBOARD RE 12,5 mm,
- Alkalmazott ásványgyapot: 50 + 75 mm Isover Akusto,
- Megépíthető falmagasság:
 - › 4,0 m – lakások és lépcsőházi folyosók is,
 - › 4,0 m – EI 90 tűzállósági teljesítmény esetén,
- Hangszigetelési érték: $R_w (R_w+C) = 63 (60)$ dB,
- Tűzvédelmi osztály: A2,
- Tűzállósági határérték: EI 90 perc – 4,0 méter falmagasságig.

ÁLMENNYEZETEK RIGIPS® ENERGBOARD RE GIPSZKARTON BORÍTÁSSAL

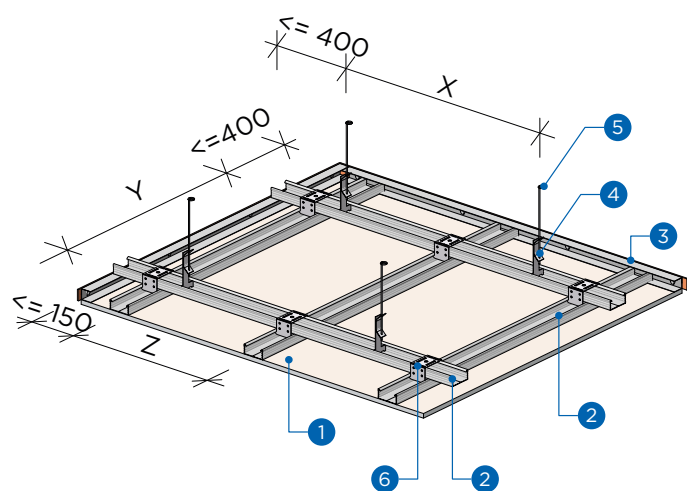
Rigips® ENERGBOARD RE
gipszkartonlappal készülő
szerkezetek



SZIMPLA PROFILVÁZRA SZERELT RIGIPS® ENERGBOARD ÁLMENNYEZET

Jelmagyarázat

1. Rigips® ENERGBOARD RE 12,5 mm gipszkarton
2. R-CD 27/60 Rigiprofil
3. Direktfüggesztő



DUPLA PROFILVÁZRA SZERELT RIGIPS® ENERGBOARD ÁLMENNYEZET

Jelmagyarázat

1. Rigips® ENERGBOARD RE 12,5 mm gipszkarton
2. R-CD 60x27 Rigiprofil
3. R-UD 30 Rigiprofil
4. Gyorsfüggesztő fémhez (rugós)
5. Függesztőhuzal szemmel (125-2000 mm)
6. Keresztösszekötő

Szerkezet leírása	Gipszkarton lapburkolat	Alkalmazott profil	Szerelő profilok távolsága: Z	Tartó profilok kiosztása: Y	Alkalmazott függesztő típusa	Függesztők max. távolsága: X	Alkalmazott ásványgyapot: vastagság/típus		Tűzvédelmi osztály
	[mm]					[mm]	[mm]	[mm]	
RIGIPS® ENERGBOARD ÁLMENNYEZETEK ACÉLGERENDÁS VAGY VASBETON FÖDÉMMEL									
Dupla profilváza szerelt Rigips® álmennyezet	Rigips® ENERGBOARD RE 12,5 mm	R-CD 27/60	400	1000	rugós vagy nóniusz függesztő	900	igény szerint		A2
Szimla profilváza szerelt Rigips® álmennyezet	Rigips® ENERGBOARD RE 12,5 mm	R-CD 27/60	400	-	direktfüggesztő	1000	igény szerint		A2
RIGIPS® ENERGBOARD ÁLMENNYEZETEK FA FÖDÉMMEL									
Szimla profilváza szerelt Rigips® álmennyezet	Rigips® ENERGBOARD RE 12,5 mm	R-CD 27/60	400	-	direktfüggesztő	1000	igény szerint		B
Lécváza szerelt Rigips® álmennyezet	Rigips® ENERGBOARD RE 12,5 mm	Fa lécs 50/50	400	-	direktfüggesztő	1000	igény szerint		B

RIGIPS® ENERGOBOARD ÖNHORDÓ, FÜGGESZTÉS NÉLKÜLI ÁLMENNYEZETEK

Rigips® ENERGOBOARD RE
gipszkartonlappal készülő
szerkezetek

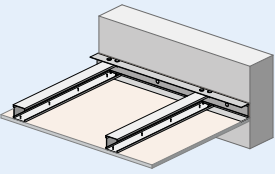
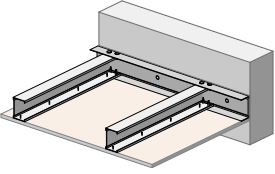
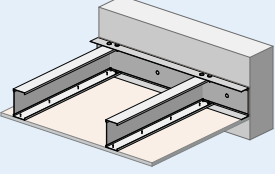
A Rigips® ENERGOBOARD önhordó, függesztés nélküli álmennyezet Rigiprofil R-UW és R-CW vázszerkezetből, RE gipszkarton borítással készül. A fali csatlakozó profil (szegőprofil) minden esetben R-UW profil, míg a tartóprofil szerepét az R-CW-profil kapja.

Az alapvető szerkezeti kialakítás lehet:

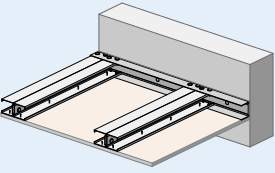
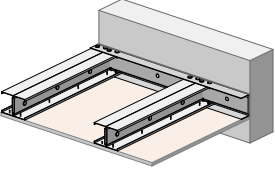
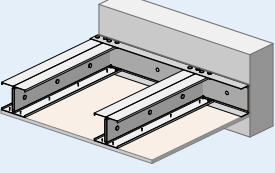
- egyszeres R-CW profilváz,
- kettőzött R-CW profilváz.

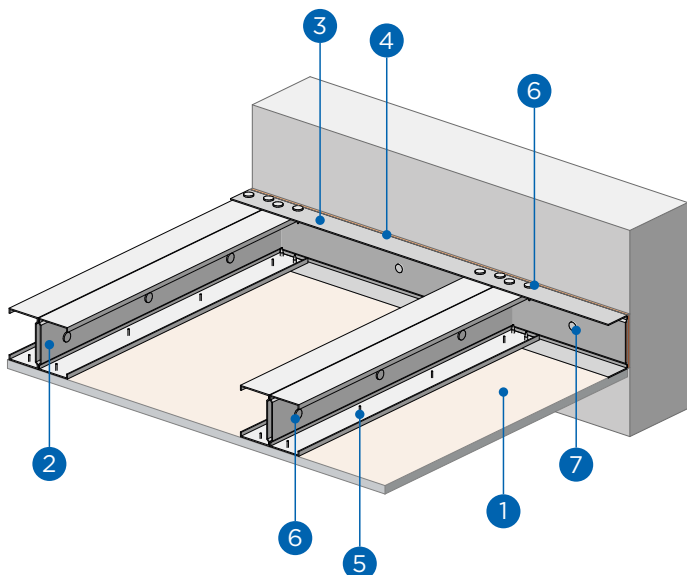
Szerkezeti ábra	Alkalmazott Rigips® ENERGOBOARD gipszkarton:	Alkalmazott szegőprofil [mm]	Alkalmazott tartóprofil [mm]	R-CW profilok tengelytávolsága [mm]	Megengedett L fesztáv, L/300 lehajlás esetén [m]	Utólagos többlettömeg mértéke [kg/m²]
-----------------	--	---------------------------------	---------------------------------	--	---	--

FÜGGESZTÉS NÉLKÜLI RIGIPS® ENERGOBOARD ÁLMENNYEZET EGYSZERES PROFILVÁZZAL, R-UW SZEGŐPROFILLAL ÉS R-CW TARTÓPROFILLAL

	1 x RE 12,5 mm	R-UW 50	R-CW 50	400	2,84	5
	1 x RE 12,5 mm	R-UW 50	R-CW 50	400	2,12	20
	1 x RE 12,5 mm	R-UW 75	R-CW 75	400	3,90	5
	1 x RE 12,5 mm	R-UW 75	R-CW 75	400	3,15	20
	1 x RE 12,5 mm	R-UW 100	R-CW 100	400	4,72	5
	1 x RE 12,5 mm	R-UW 100	R-CW 100	400	3,98	20

FÜGGESZTÉS NÉLKÜLI RIGIPS® ENERGOBOARD ÁLMENNYEZET KETTŐZÖTT PROFILVÁZZAL, R-UW SZEGŐPROFILLAL ÉS 2X R-CW TARTÓPROFILLAL

	1 x RE 12,5 mm	R-UW 50	2 x R-CW 50	400	3,69	5
	1 x RE 12,5 mm	R-UW 50	2 x R-CW 50	400	3,06	20
	1 x RE 12,5 mm	R-UW 75	2 x R-CW 75	400	5,19	5
	1 x RE 12,5 mm	R-UW 75	2 x R-CW 75	400	4,15	20
	1 x RE 12,5 mm	R-UW 100	2 x R-CW 100	400	6,91	5
	1 x RE 12,5 mm	R-UW 100	2 x R-CW 100	400	5,66	20



FÜGGESZTÉS NÉLKÜLI RIGIPS® ENERGOBOARD ÁLMENNYEZET KETTŐZÖTT PROFILVÁZZAL, R-UW 75 SZEGŐPROFILLAL ÉS 2X R-CW 75 TARTÓPROFILLAL

Jelmagyarázat

1. Rigips® ENERGOBOARD RE 12,5 mm
2. 2x R-CW 75 tartóprofil
3. R-UW 75 szegőprofil
4. Szigetelő szivacscsík 70 mm
5. Rigips® 212/25 gyorsépítő csavar
6. Opel csavar 4,2 x 13 mm
7. A fogadó felülethez alkalmas rögzítő elem

A KIVITELEZÉS MENETE

1. Kitűzés

A csatlakozó falszerkezeteken kitűzzük az álmennyezet tartószerkezetének alsó síkját.

2. R-UW profilok méretre vágása és elhelyezése

- Az R-UW profilokat méretre vágjuk, és hátsó oldalukra felragasztjuk a csatlakozó szivacscsíkot.
- Az R-UW profilokat a fogadófelületnek megfelelő, minősített rögzítő elemmel a falra szereljük. A rögzítési pontok távolsága nem haladhatja meg a 300 mm-t. Minden UW-profil legalább 2 db rögzítő elemmel kell rögzíteni. Amennyiben szerelt válaszfalhoz történik a rögzítés, úgy a válaszfalszerkezet profiljába kell rögzíteni, legalább 2 db csavarral. Ebben az esetben a rögzítési távolság a válaszfalprofilok távolságával egyezik meg. A szerelt válaszfalak esetében kivételt képeznek a 2 réteg Habito® 12,5 mm építőlemezrel épített válaszfalak, mert ott nincs szükség a profilhoz rögzítésre, elegendő 300 mm távolságonként a Habito® lemezekbe rögzíteni.

3. R-CW profilok méretre vágása és elhelyezése

- Méretre vágjuk az R-CW profilokat. Az R-CW profilok hossza megegyezik az álmennyezet fesztávolságával, de fontos, hogy a szerkezet ne feszüljön be a falak közé. Az R-CW profilok toldása tilos. A méretre vágáskor ügyelni kell arra, hogy a profilok gerinclemezében lévő, vezetékek átvezetésére szolgáló H alakú kikönyvités a támaszoktól (faltól) legalább 250 mm-re legyen. További átvezető nyílások a profilon nem alakíthatók ki.
- Kettőzött profilváz esetén az egymásnak háttal fordított CW-profilokat Opel-csavarral kell egymáshoz csavarozni úgy, hogy a csavar felváltva a profilok gerinclemezének alsó és felső harmadpontjában legyen. A csavarozási pontok távolsága legfeljebb 170 mm. A H alakú kikönyvitések a profilpáron ne fedjék egymást, egymástól legalább 500 mm-re legyenek.
- Az R-CW profilokból készült gerenda az R-UW profilhoz rögzítése alul és felül elemenként 2-2 db M4*13 Opel csavarral történik.

4. Rigips® ENERGOBOARD gipszkartonok rögzítése

- A Rigips® ENERGOBOARD gipszkarton borítás elkészítése az álmennyezetekre vonatkozó általános szabályok szerint történik. A Rigips® ENERGOBOARD gipszkarton építőlemezek elhelyezhetők az R-CW profilokkal párhuzamosan vagy azokra merőlegesen is. Az eltolás szabályait minden esetben be kell tartani.
- A Rigips® ENERGOBOARD gipszkarton borítás a CW-profilokhoz 212-es gipszkarton gyorsépítő csavarral kerül rögzítésre. A csavarozási távolság legfeljebb 170 mm. Kettőzött CW-profilok esetén a rögzítés eltoltan, felváltva történjen.

5. Hézagolás és felületképzés

A függesztés nélküli álmennyezet hézagolása és végleges felületképzése az általános módon történik.



FONTOS!

Az álmennyezetre utólag, az előzetesen bekalkulált terheken felül plusz terhelések még ideiglenesen sem kerülhetnek.

RIGIPS® ENERGObOARD RE GIPSZKARTON

A Rigips® ENERGObOARD RE gipszkarton új, környezettudatos gyártási technológiával készül, rendszerminősítéssel rendelkező válaszfalak, álmennyezetek és egyéb szerelt szerkezetek építéséhez kiváló. Használatával hozzájárulunk a környezet kíméléséhez, mivel kisebb a gyártás során keletkező CO₂ kibocsátás, mint a hasonló teljesítményű szerelt szerkezetek építéséhez alkalmazott RB gipszkartonok esetében.



1

RIGIPROFILOK ÉS UA MEREVÍTŐ PROFILOK

A minősített Rigips® ENERGObOARD RE válaszfalak, álmennyezetek és egyéb szerkezetek kivitelezéséhez a rendszerhez tartozó Rigiprofilok használata szükséges. Az R-UW és R-CW profilokat a válaszfalak építéséhez használjuk, míg az R-UD és R-CD profilok az álmennyezetek és előtétfalak vázszerkezetét alkotják. Ajtótokok kialakításának környezetében az UA merevítő profilok használata szükséges a Kivitelezői Kézikönyvben részletezett feltételek szerint.



2

212. TÍPUSÚ ÖNMETSZŐ CSAVAROK (TN) VAGY HARTFIX CSAVAROK

A Rigips® ENERGObOARD RE gipszkarton CW- és CD-profilokhoz történő rögzítésére a 212. típusú önmetsző csavarok vagy a HartFix csavarok használata javasolt. Egy réteg gipszkarton profilvázhhoz történő rögzítésére 25 mm hosszúságú csavart-, a második réteg gipszkarton profilvázhhoz történő rögzítésére 35 mm hosszúságú csavart szükséges alkalmazni.

212. típusú csavar méretek:
3,5x25; 3,5x35; 3,5x45; 3,5x55; mm
HartFix csavar méretek: 3,9x25; 3,9x35 mm



3

ÁLMENNYEZETI TARTOZÉKOK

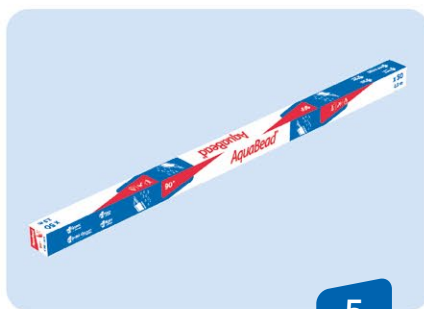
A Rigips® ENERGObOARD álmennyezetek építéséhez a rendszerhez fejlesztett tartozékok használata szükséges, mint például: rugós gyorsfüggesztő fémhez, szemes függesztő-huzal, direktfüggesztő, CD toldó 100. Ezekkel a fém csatlakozó elemekkel oldható meg az álmennyezetek födémhez történő csatlakozása, valamint az R-CD profilok toldása, keresztirányú összekötése illetve függesztése.



4

AQUABEAD ÉLVÉDŐ

Prémium minőségű, papírborítású műanyag élvédő, melyet kifejezetten gipszkarton felületek derékszögű külső élére fejlesztettünk ki. Belső oldalán vízzel aktiválható ragasztóréteggel van ellátva, emiatt rögzítése gyors és egyszerű. Ütésálló, 3 m hosszú.



5

PROMIX FINISH

Felhasználásra kész, pasztaszerű anyag. Végző felületi gletteléshez ajánlott gipszkarton és gipszrost lapokra valamint vakolt felületekre. Levegőre száradó, légmentesen lezárva napokig is tárolható és felhasználható. A termékkel Q4 felületi minőség alakítható ki.



6

SZIGETELŐ SZIVACSCSÍK

Öntapadó szivacscsík UW- és CW-profilokra ragasztva a rugalmas csatlakozáshoz. Méret: 30, 50, 70 és 95 mm szélességben, 30 m/tekercs.



7

ÜVEGSZÁLAS HÉZAGERŐSÍTŐ SZALAG

A gipszkartonlapok találkozásánál a hézagoló-anyagba ágyazzuk a hézagok megerősítéséhez. Szélesség: 5 cm, 23 m / tekercs.



8

SUPER T HÉZAGOLÓ

Műanyag zsákos, vákuumcsomagolt hézagoló- és simítóanyag gipszkarton építőlemezekhez, Q1-Q3 felület képzéséhez. Gipszkarton építőlemez illesztéseinek kitöltésére és teljes felületi simítására alkalmazható.



9



TOVÁBBI TERMÉKINFORMÁCIÓK

RIGIPS® ENERGOBOARD RE MÉRETEK ÉS FORGALMAZÁSHOZ SZÜKSÉGES ADATOK:

Vastagság	Szélesség	Hosszúság	Raklap mennyiség	Cikkszám	EAN-kód	VTSZ	Táblafelület	Tömeg	Bruttó tömeg
[mm]	[mm]	[mm]	[db/raklap]		[darab]		[m ² /tábla]	[kg/tábla]	[kg/raklap]
12,5	1200	2000	112	5200935247	5995951227451	68091100	2,4	17,28	1 962
12,5	1250	2000	112	5200939464	5995951228021	68091100	2,5	18	2 044
12,5	1200	2750	48	5200941638	5995951227956	68091100	3,3	23,76	1 156

RIGIPS® ENERGOBOARD RE TERMÉKTULAJDONSÁGOK ÉS TELJESÍTMÉNYJELLEMZŐK:

MSZ EN 520 szerinti jelölés	Karton színe	Hosszanti él	Kereszt-irányú él	Sűrűség	Hővezetési tényező	Maximális hőmérséklet	Megengedett páratelhelés [Relatív páratartalom]	Tűzvédelmi osztály	Teljes vízfelvétel
				kg/m ³	W/mK	°C			%
A	nyers fehér	PRO	fóztolt	600	0,25	50 °C	70%	A2-s1,d0	NPD*

* NPD = No Performance Determined - Nincs meghatározott teljesítmény



Hézagoló- és simítóanyag **SUPER T** Rigips® ENERGOBOARD RE felületekhez



Anyag-szükséglet	Felhordási vastagság	Bedolgozhatósági idő	Kiszérelés	Bedolgozás módja	Eltarthatóság (felbontás nélküli)
Q2 hézagolás: 0,3 kg/gipszkarton m ²	0-3 mm/réteg	60 perc	25 kg	kézi	15 hónap

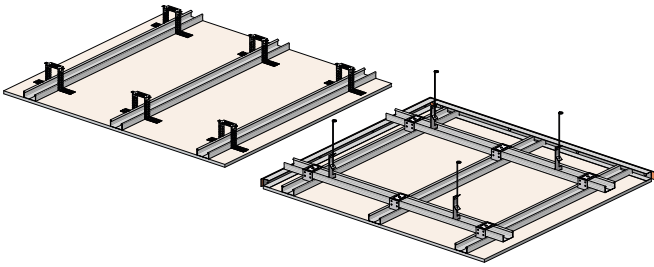
Tárolás	Termékkel elérhető felületi minőség*	Felhasználás:	Alapfelület, melyen a termék alkalmazható:	Termékre ajánlott falburkolat:
+5 °C és + 25°C között, száraz, fagymentes helyen	Q1 - alap hézagolás Q2 - normál hézagolás Q3 - speciális glettelés	belső falak, mennyezetek, minimum +5 °C felett	gipszkarton	festék, tapéta



Bővebb információért a termékről keresse fel honlapunkat!

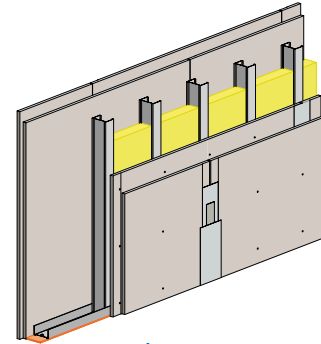


1 ÁLMENNYEZETEK



Termékek:	Direkt függesztővel szerelt álmennyezet szimpla profilvázzal	Rugós függesztővel szerelt álmennyezet dupla profilvázzal
Rigips® ENERGObOARD RE 12,5 mm gipszkarton	1 m ²	1 m ²
R-CD profil	2,5 m	3,8 m
R-UD profil	0,9 m*	0,9 m*
CD toldó 100	0,5 db	0,6 db
Keresztösszekötő vagy derékszögű horgony	3,0 vagy 5,6 db	3,0 vagy 5,6 db
Csatlakozó szivacscsík	0,9 m*	0,9 m*
Rigips® 212/3,5x25 gyorsépítő csavar	20 db	20 db
Direktfüggesztő (60; 125 vagy 200 mm)	2 db	–
Rugós gyorsfüggesztő fémhez	–	1,1 db
Szemes függesztőhuzal (125 - 2000 mm)	–	1,1 db
Rögzítőelem (pl. UDN 6/35)**	2,0 db	1,1 db
Beütődübel 6/40** (UD profilok rögzítéséhez)	1,8 db	1,8 db
Hézagolóanyag (Super T, Super, Vario)	0,3 kg	0,3 kg
ProMix Finish felületsímító glett	0,1 kg	0,1 kg
Hézagerősítő szalag	1,6 m	1,6 m
Ásványgyapot szigetelés (szükség esetén)	1 m ²	1 m ²

2 VÁLASZFALAK



Termékek:	Válaszfal szimpla profilvázzal		Dupla profilvázzal
	2x1 réteg gipszkartonnal	2x2 réteg gipszkartonnal	
Rigips® ENERGObOARD RE 12,5 mm gipszkarton (illetve rétegrendnek megfelelően Blue Acoustic RF 12,5; RF 12,5 vagy Habito DFRI 12,5 beiktatásával)	2 m ²	4 m ²	4 (5) m ²
Vízszintes R-UW Rigiprofil	0,8 fm	0,8 fm	1,6 fm
Függőleges R-CW Rigiprofil	1,9 fm	1,9 fm	3,8 fm
Csatlakozó szivacscsík	1,3 fm	1,3 fm	2,6 fm
Rigips® 212/3,5x25 gyorsépítő csavar	24 db	8 db	8 (20) db
Rigips® 212/3,5x25 gyorsépítő csavar	–	24 db	24 db
Beütődübel 6/40**	1,8 db	1,8 db	3,6 db
Hézagoló anyag Super, Super T vagy Vario	0,6 kg	1,2 kg	1,2 (1,5) kg
Hézagerősítő szalag	3,2 fm	3,2 fm	3,2 fm
ProMix Finish felületsímító glett	0,2 kg	0,2 kg	0,2 kg
AquaBead élvédő	igény szerint	igény szerint	igény szerint
Ásványgyapot szigetelőanyag	igény szerint	igény szerint	igény szerint

* A szükséges mennyiség megegyezik az álmennyezet kerületével.

** Az eredeti épületszerkezetekhez való csatlakozásához alkalmazott rögzítőelemet mindig annak típusa és állapota szerint válasszuk ki, meghatározása tervezői/kivitelezői feladat.

1. A kalkuláció nem tartalmaz szabási és egyéb veszteségeket.
2. Anyagszükséglet számításakor a nyílások 4,0 m² keresztmetszetig teljesen elszámolásra kerülnek, ezzel szemben az esetleges nyílásképzések nem számolandók el külön.
3. A fal földem és padló kapcsolatok csatlakozó szivacscsíkkal vannak ellátva, amely egy oldalon öntapadós és kb. 3,5 mm vastag.
4. Rigips minőség és rendszerszavatosság csak és kizárólag Rigips által forgalmazott elemek szakszerű beépítésével biztosítható.



Használja
Anyagszükséglet-
kalkulátorunkat!



MAKING THE WORLD A BETTER HOME

**A SAINT-GOBAIN RENDSZEREKET
ÉS MEGOLDÁSOKAT FEJLESZT,
GYÁRT ÉS SZÁLLÍT**
AZ ÉPÍTŐIPAR, A JÁRMŰIPAR,
AZ EGÉSZSÉGÜGY ÉS MÁS
ÉRINTETT IPARÁGAK RÉSZÉRE.

A folyamatosan megújuló, innovatív megoldások biztosítják a jóllétet, teljesítményt és biztonságot, szem előtt tartva a fenntarthatóság, a hatékony erőforrás-gazdálkodás és a klímaváltozás elleni harc kihívásait.

WWW.SAINT-GOBAIN.COM

„TEGYÜK A VILÁGOT EGY JOBB OTTHONNÁ!”

A Saint-Gobain kötelezettségvállalásával összhangban a Rigips® célja, hogy kiváló teljesítményű termékei a teljes élettartamuk során, a nyersanyag-kitermeléstől az újrahasznosításig, a környezetünket is kíméljék.



SAINT-GOBAIN



SAINT-GOBAIN HUNGARY KFT.

2085 Pilisvörösvár,
Bécsi út 07/5 hrsz.
Telefon: +36 26 567 600
rigips.hu